

Компактные распределительные шкафы AE



Новая шина для внутреннего монтажа

- Монтаж внутренних комплектующих без механической доработки корпуса
- Возможен монтаж на боковых поверхностях, в основании и крыше.
- Гибкий монтаж благодаря двум рядам перфорации TS 8, обеспечивают дополнительную монтажную поверхность
- Благодаря перфорации TS 8 возможно применение комплектующих TS 8
- Автоматическое выравнивание потенциалов
- Возможен также монтаж после установки монтажной панели
- Возможность крепления концевого выключателя и фиксатора двери

Токопроводящая монтажная панель

- Простой монтаж одним человеком, в том числе в напольных корпусах, путем вворачивания комбинированного винта и предохранительной гайки
- Оцинкованная поверхность для прямого контактирования компонентов и оптимальных свойств ЭМС

Сменная фланш-панель

- Листовая сталь для простой обработки, прилагается отдельно
- Автоматическое выравнивание потенциалов с помощью контактных элементов
- Доступны фланш-панели из пластика или металла с размеченными отверстиями для быстрого и простого ввода кабеля



Компактные распределительные шкафы АЕ



Оптимальная защита поверхности

Трехступенчатая обработка поверхности обеспечивает оптимальную защиту от коррозии.

Три фазы для максимального качества:

1-я фаза: нанокерамическая предварительная обработка

2-я фаза: электрофорезное грунтование погружением

3-я фаза: структурное порошковое покрытие

- 1 Панель с трехступенчатой обработкой поверхности (стандарт Rittal) после тестирования в соляном тумане 180 часов
- 2 Панель только с порошковым покрытием после тестирования в соляном тумане 180 часов

Интегрированные перфорированные рейки двери

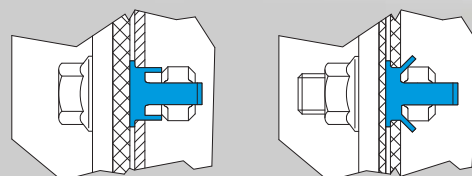
- Для универсального монтажа на двери
- Для надежной прокладки кабеля от двери к корпусу

Сменная навеска двери

- Простая смена навески двери у однодверных шкафов
- Не требуется механической обработки, так как отверстия уже подготовлены и закрыты заглушками

Практичное настенное крепление

- Для быстрого и удобного крепления с наружной стороны корпуса
- Просто установить «распорный дюбель» снаружи в отверстия корпуса и привинтить снаружи настенные крепления. Таким образом, готовый корпус можно транспортировать к месту установки и установить настенное крепление без открывания корпуса.



1



2



Компактные распределительные шкафы АЕ



Монтаж системы Страница 507 АЕ нержавеющая сталь Страница 179 Hygienic Design Страница 171

Материал:

- Корпус: листовая сталь
- Дверь: листовая сталь, литое уплотнение из полиуретана по периметру

Поверхность:

- Корпус и крышка: грунтовка, снаружи порошковое покрытие, структурное
- Монтажная панель: оцинкованная

Цвет:

- RAL 7035

Комплект поставки:

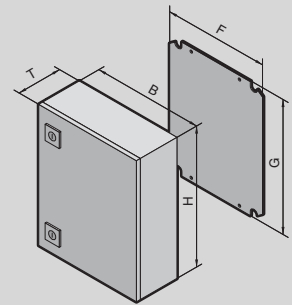
- Корпус с дверью (дверями) на шарнирах, полностью закрытый
 - Фланш-панель(и) в основании корпуса
 - Монтажная панель
- Обратите внимание на комплект поставки.

Сертификаты:

- UL
- CSA
- TÜV
- Germanischer Lloyd
- Российский морской регистр судоходства
- Lloyds Register of Shipping
- Bureau Veritas
- VDE

Техническая информация:

Можно найти в Интернете



Ширина (B) мм	Кол-во	200	200	300	300	300	380	Стр.
Высота (H) мм		300	300	300	300	400	300	
Глубина (T) мм		120	155	155	210	210	155	
Ширина монтажной панели (F) мм		162	162	254	254	254	334	
Высота монтажной панели (G) мм		275	275	275	275	375	275	
Толщина материала корпуса мм		1,25	1,25	1,38	1,38	1,38	1,38	
Толщина материала корпуса мм		1,5	1,5	1,5	1,5	1,5	1,5	
Толщина монтажной панели мм		2,0	2,0	2,5	2,0	2,0	2,0	
Арт. №	1 шт.	1032.500	1035.500	1036.500	1033.500	1034.500	1030.500	
Вес кг		4,0	4,5	6,1	7,0	8,8	7,4	
Степень защиты IP согл. МЭК 60 529		IP 55	IP 55	IP 66	IP 66	IP 66	IP 66	
Степень защиты NEMA		NEMA 12	NEMA 12	NEMA 4	NEMA 4	NEMA 4	NEMA 4	

Комплект поставки в зависимости от продукта

Дверь(и)		1	1	1	1	1	1	
Навеска двери правая, меняется на левую		–	–	■	■	■	■	
Фланш-панель, размер		1	1	–	1	–	3	
Фланш-панель, количество		1	1	1	1	1	1	
Замок		1	1	1	1	1	1	

Комплектующие

Фланш-панели		со страницы	со страницы	со страницы	со страницы	со страницы	со страницы	653
Шины для внутреннего монтажа	4 шт.	–	–	–	2383.210	2383.210	–	605
Настенное крепление	4 шт.	2508.100	2508.100	2508.100	2508.100	2508.100	2508.100	587
Комплект для соединения	1 компл.	1199.100	1199.100	1199.100	1199.100	1199.100	1199.100	548
Фиксатор двери	5 шт.	–	–	2519.000	2519.000	2519.000	2519.000	578
Шарниры 180°	2 шт.	2449.000	2449.000	2449.000	2449.000	2449.000	2449.000	574
Кабели заземления		см. страницу	см. страницу	см. страницу	см. страницу	см. страницу	см. страницу	644
Светильники на светодиодах	1 шт.	4140.810	4140.810	4140.810	4140.810	см. страницу	см. страницу	637
Карман для документации из пластика		со страницы	со страницы	со страницы	со страницы	со страницы	со страницы	577
Пылезащитный козырек	1 шт.	2426.500	2426.500	2426.500	2426.500	2426.500	2426.500	581
Системы замков		со страницы	со страницы	со страницы	со страницы	со страницы	со страницы	560

Компактные распределительные шкафы АЕ

Ширина (В) мм	Кол-во	380	380	380	380	400	400	Стр.
Высота (Н) мм		300	380	600	600	500	800	
Глубина (Т) мм		210	210	210	350	210	300	
Ширина монтажной панели (F) мм		334	334	334	334	354	349	
Высота монтажной панели (G) мм		275	355	570	570	475	770	
Толщина материала корпуса мм		1,38	1,38	1,38	1,5	1,38	1,5	
Толщина материала корпуса мм		1,5	1,5	1,5	1,5	1,5	2,0	
Толщина монтажной панели мм		2,0	2,0	2,5	2,5	2,0	3,0	
Арт. №	1 шт.	1031.500	1380.500	1038.500	1338.500	1045.500	1037.500	
Вес кг		7,5	9,8	15,6	19,4	13,0	26,2	
Степень защиты IP согл. МЭК 60 529		IP 66	IP 66	IP 66	IP 66	IP 66	IP 66	
Степень защиты NEMA		NEMA 4	NEMA 4	NEMA 4	NEMA 4	NEMA 4	NEMA 4	
Комплект поставки в зависимости от продукта								
Дверь(и)		1	1	1	1	1	1	
Навеска двери правая, меняется на левую		■	■	■	■	■	■	
Фланш-панель, размер		3	3	3	4	4	4	
Фланш-панель, количество		1	1	1	1	1	1	
Замок		1	1	2	2	2	2	
Комплекующие								
Фланш-панели		со страницы	со страницы	со страницы	со страницы	со страницы	со страницы	653
Шины для внутреннего монтажа	4 шт.	2383.210	2383.210	2383.210	2383.350	2383.210	2383.300	605
Настенное крепление	4 шт.	2508.100	2508.100	2508.100	2508.100	2508.100	2508.100	587
Комплект для соединения	1 компл.	1199.100	1199.100	1199.100	1199.100	1199.100	1199.100	548
Фиксатор двери	5 шт.	2519.000	2519.000	2519.000	2519.000	2519.000	2519.000	578
Шарниры 180°	2 шт.	2449.000	2449.000	2449.000	2449.000	2449.000	2449.000	574
Кабели заземления		см. страницу	см. страницу	см. страницу	см. страницу	см. страницу	см. страницу	644
Светильники на светодиодах		см. страницу	см. страницу	см. страницу	см. страницу	см. страницу	см. страницу	637
Карман для документации из пластика		со страницы	со страницы	со страницы	со страницы	со страницы	со страницы	577
Пылезащитный козырек	1 шт.	2426.500	2426.500	2426.500	2426.500	2426.500	2426.500	581
Системы замков		со страницы	со страницы	со страницы	со страницы	со страницы	со страницы	564

Ширина (В) мм	Кол-во	500	500	500	600	600	600	Стр.
Высота (Н) мм		500	500	700	380	380	600	
Глубина (Т) мм		210	300	250	210	350	210	
Ширина монтажной панели (F) мм		449	449	449	549	549	549	
Высота монтажной панели (G) мм		470	470	670	355	355	570	
Толщина материала корпуса мм		1,38	1,5	1,5	1,38	1,5	1,38	
Толщина материала корпуса мм		1,75	1,75	2,0	1,5	1,5	1,75	
Толщина монтажной панели мм		2,5	2,5	2,5	2,5	2,5	2,5	
Арт. №	1 шт.	1050.500	1350.500	1057.500	1039.500	1339.500	1060.500	
Вес кг		16,8	19,6	31,2	15,4	20,0	22,8	
Степень защиты IP согл. МЭК 60 529		IP 66	IP 66	IP 66	IP 66	IP 66	IP 66	
Степень защиты NEMA		NEMA 4	NEMA 4	NEMA 4	NEMA 4	NEMA 4	NEMA 4	
Комплект поставки в зависимости от продукта								
Дверь(и)		1	1	1	1	1	1	
Навеска двери правая, меняется на левую		■	■	■	■	■	■	
Фланш-панель, размер		4	4	4	5	5	5	
Фланш-панель, количество		1	1	1	1	1	1	
Замок		2	2	2	1	1	2	
Комплекующие								
Фланш-панели		со страницы	со страницы	со страницы	со страницы	со страницы	со страницы	653
Шины для внутреннего монтажа	4 шт.	2383.210	2383.300	2383.250	2383.210	2383.350	2383.210	605
Настенное крепление	4 шт.	2508.100	2508.100	2508.100	2508.100	2508.100	2508.100	587
Комплект для соединения	1 компл.	1199.100	1199.100	1199.100	1199.100	1199.100	1199.100	548
Фиксатор двери	5 шт.	2519.000	2519.000	2519.000	2519.000	2519.000	2519.000	578
Шарниры 180°	2 шт.	2449.000	2449.000	2449.000	2449.000	2449.000	2449.000	574
Монтажные перемычки	20 шт.	2325.000	2325.000	2325.000	2326.000	2326.000	2326.000	575
Кабели заземления		см. страницу	см. страницу	см. страницу	см. страницу	см. страницу	см. страницу	644
Светильники на светодиодах		см. страницу	см. страницу	см. страницу	см. страницу	см. страницу	см. страницу	637
Карман для документации из пластика		со страницы	со страницы	со страницы	со страницы	со страницы	со страницы	577
Пылезащитный козырек	1 шт.	2426.500	2426.500	2426.500	2426.500	2426.500	2426.500	581
Системы замков		со страницы	со страницы	со страницы	со страницы	со страницы	со страницы	560

Компактные распределительные шкафы АЕ

Ширина (В) мм	Кол-во	600	600	600	600	600	600	Стр.
Высота (Н) мм		600	600	760	760	800	1000	
Глубина (Т) мм		250	350	210	350	250	250	
Ширина монтажной панели (F) мм		549	549	549	549	549	539	
Высота монтажной панели (G) мм		570	570	730	730	770	955	
Толщина материала корпуса мм		1,5	1,5	1,38	1,5	1,5	1,5	
Толщина материала корпуса мм		1,75	1,75	2,0	2,0	2,0	2,0	
Толщина монтажной панели мм		2,5	2,5	3,0	3,0	3,0	3,0	
Арт. №	1 шт.	1054.500	1360.500	1076.500	1376.500	1058.500	1090.500	
Вес кг		24,8	28,4	32,1	36,0	33,6	50,5	
Степень защиты IP согл. МЭК 60 529		IP 66	IP 66	IP 66	IP 66	IP 66	IP 66	
Степень защиты NEMA		NEMA 4	NEMA 4	NEMA 4	NEMA 4	NEMA 4	NEMA 4	
Комплект поставки в зависимости от продукта								
Дверь(и)		1	1	1	1	1	1	
Навеска двери правая, меняется на левую		■	■	■	■	■	■	
Фланш-панель, размер		5	5	5	5	5	5	
Фланш-панель, количество		1	1	1	1	1	1	
Замок		2	2	2	2	2	2	
Комплекующие								
Фланш-панели		со страницы	со страницы	со страницы	со страницы	со страницы	со страницы	653
Шины для внутреннего монтажа	4 шт.	2383.250	2383.350	2383.210	2383.350	2383.250	2383.250	605
Настенное крепление	4 шт.	2508.100	2508.100	2508.100	2508.100	2508.100	2508.100	587
Комплект для соединения	1 компл.	1199.100	1199.100	1199.100	1199.100	1199.100	–	548
Фиксатор двери	5 шт.	2519.000	2519.000	2519.000	2519.000	2519.000	2519.000	578
Шарниры 180°	2 шт.	2449.000	2449.000	2449.000	2449.000	2449.000	2449.000	574
Монтажные перемычки	20 шт.	2326.000	2326.000	2326.000	2326.000	2326.000	2326.000	575
Кабели заземления		см. страницу	см. страницу	см. страницу	см. страницу	см. страницу	см. страницу	644
Светильники на светодиодах		см. страницу	см. страницу	см. страницу	см. страницу	см. страницу	см. страницу	637
Карман для документации из пластика		со страницы	со страницы	со страницы	со страницы	со страницы	со страницы	577
Пылезащитный козырек	1 шт.	2426.500	2426.500	2426.500	2426.500	2426.500	2426.500	581
Системы замков		со страницы	со страницы	со страницы	со страницы	со страницы	со страницы	560

Ширина (В) мм	Кол-во	600	760	760	800	800	800	Стр.
Высота (Н) мм		1200	760	760	600	1000	1200	
Глубина (Т) мм		300	210	300	300	300	300	
Ширина монтажной панели (F) мм		540	704	704	749	739	740	
Высота монтажной панели (G) мм		1155	730	730	570	955	1155	
Толщина материала корпуса мм		1,5	1,5	1,5	1,5	1,5	1,5	
Толщина материала корпуса мм		2,0	2,0	2,0	2,0	2,0	2,0	
Толщина монтажной панели мм		3,0	3,0	3,0	2,5	3,0	3,0	
Арт. №	1 шт.	1260.500	1077.500	1073.500	1055.500	1180.500	1280.500	
Вес кг		55,0	40,0	44,5	33,9	57,0	70,0	
Степень защиты IP согл. МЭК 60 529		IP 66	IP 66	IP 66	IP 66	IP 66	IP 66	
Степень защиты NEMA		NEMA 4	NEMA 4	NEMA 4	NEMA 4	NEMA 4	NEMA 4	
Комплект поставки в зависимости от продукта								
Дверь(и)		1	1	1	1	1	1	
Навеска двери правая, меняется на левую		■	■	■	■	■	■	
Фланш-панель, размер		5	5	5	5	5	5	
Фланш-панель, количество		1	1	1	1	1	1	
Замок		–	2	2	2	2	–	
3-точечная система замков		■	–	–	–	–	■	
Комплекующие								
Фланш-панели		со страницы	со страницы	со страницы	со страницы	со страницы	со страницы	653
Шины для внутреннего монтажа	4 шт.	2383.300	2383.210	2383.300	2383.300	2383.300	2383.300	605
Настенное крепление	4 шт.	2508.100	2508.100	2508.100	2508.100	2508.100	2508.100	587
Комплект для соединения	1 компл.	–	1199.100	1199.100	1199.100	–	–	548
Фиксатор двери	5 шт.	2519.000	2519.000	2519.000	2519.000	2519.000	2519.000	578
Шарниры 180°	2 шт.	2449.000	2449.000	2449.000	2449.000	2449.000	2449.000	574
Монтажные перемычки	20 шт.	2326.000	2327.000	2327.000	2328.000	2328.000	2328.000	575
Рым-болты для транспортировки	4 шт.	2509.000	–	–	–	–	2509.000	586
Кабели заземления		см. страницу	см. страницу	см. страницу	см. страницу	см. страницу	см. страницу	644
Светильники на светодиодах		см. страницу	см. страницу	см. страницу	см. страницу	см. страницу	см. страницу	637
Карман для документации из пластика		со страницы	со страницы	со страницы	со страницы	со страницы	со страницы	577
Пылезащитный козырек	1 шт.	2426.500	2426.500	2426.500	2426.500	2426.500	2426.500	581
Системы замков		со страницы	со страницы	со страницы	со страницы	со страницы	со страницы	560

Компактные распределительные шкафы АЕ

Ширина (B) мм	Кол-во	1000	1000	1000	1000	1000	Стр.
Высота (H) мм		760	760	1000	1200	1400	
Глубина (T) мм		210	300	300	300	300	
Ширина монтажной панели (F) мм		944	944	939	940	940	
Высота монтажной панели (G) мм		730	730	955	1155	1355	
Толщина материала корпуса мм		1,5	1,5	1,5	1,5	1,5	
Толщина материала корпуса мм		2,0	2,0	2,0	2,0	2,0	
Толщина монтажной панели мм		3,0	3,0	3,0	3,0	3,0	
Арт. №	1 шт.	1100.500	1130.500	1110.500	1213.500	1114.500	
Вес кг		52,0	56,0	71,0	85,0	97,0	
Степень защиты IP согл. МЭК 60 529		IP 55	IP 55	IP 55	IP 55	IP 55	
Степень защиты NEMA		NEMA 12	NEMA 12	NEMA 12	NEMA 12	NEMA 12	
Комплект поставки в зависимости от продукта							
Дверь(и)		2	2	2	2	2	
Навеска двери правая, меняется на левую		-	-	-	-	-	
Фланш-панель, размер		4	4	4	4	4	
Фланш-панель, количество		2	2	2	2	2	
Замок		2	2	2	-	-	
3-точечная система замков		-	-	-	■	■	
Комплекующие							
Фланш-панели		со страницы	со страницы	со страницы	со страницы	со страницы	653
Шины для внутреннего монтажа	4 шт.	2383.210	2383.300	2383.300	2383.300	2383.300	605
Настенное крепление	4 шт.	2508.100	2508.100	2508.100	2508.100	2508.100	587
Комплект для соединения	1 компл.	1199.100	1199.100	-	-	-	548
Фиксатор двери	5 шт.	2519.000	2519.000	2519.000	2519.000	2519.000	578
Шарниры 180°	2 шт.	2449.000	2449.000	2449.000	2449.000	2449.000	574
Монтажные перемычки	20 шт.	2325.000	2325.000	2325.000	2325.000	2325.000	575
Рым-болты для транспортировки	4 шт.	-	-	-	2509.000	2509.000	586
Кабели заземления		см. страницу	см. страницу	см. страницу	см. страницу	см. страницу	644
Светильники на светодиодах		см. страницу	см. страницу	см. страницу	см. страницу	см. страницу	637
Карман для документации из пластика		со страницы	со страницы	со страницы	со страницы	со страницы	577
Пылезащитный козырек	1 шт.	2426.500	2426.500	2426.500	2426.500	2426.500	581
Системы замков		со страницы	со страницы	со страницы	со страницы	со страницы	560

Монтаж системы



Дождевые крыши

См. страницу 580

Компактные системные шкафы SM



Монтаж системы Страница 507 Светильники Страница 634 Кабельный канал Страница 664 Контроль микроклимата Страница 307

Материал:

- Корпус: листовая сталь 1,5 мм
- Дверь: листовая сталь 2,0 мм, литое уплотнение из пенополиуретана по периметру
- Монтажная панель: листовая сталь, 3,0 мм

Поверхность:

- Корпус и крышка: грунтовка, снаружи порошковое покрытие, структурное
- Монтажная панель: оцинкованная

Цвет:

- RAL 7035

Степень защиты IP согл.

МЭК 60 529:

- IP 55 при выборе соответствующих панелей основания или глухой панели

Степень защиты NEMA:

- NEMA 12 при выборе соответствующих панелей основания или глухой панели

Комплект поставки:

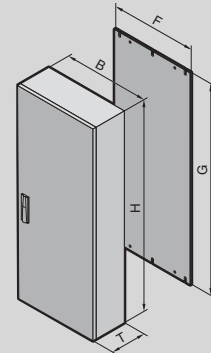
- Корпус с дверью (дверями) на шарнирах
- 3-точечная запор под ключ с двойной бородкой
- Монтажная панель
- Открытое основание для индивидуального ввода кабеля

Сертификаты:

- UL
- CSA
- TÜV
- Lloyds Register of Shipping

Техническая информация:

Можно найти в Интернете



Ширина 600 – 800 мм

Ширина (B) мм	Кол-во	600	600	600	600	800	800	800	800	Стр.
Высота (H) мм		800	1000	1200	1200	1000	1000	1200	1200	
Глубина (T) мм		400	400	300	400	300	400	300	400	
Ширина монтажной панели (F) мм		540	540	540	540	740	740	740	740	
Высота монтажной панели (G) мм		755	955	1155	1155	955	955	1155	1155	
Арт. №	1 шт.	5110.500	5111.500	5112.500	5113.500	5114.500	5115.500	5116.500	5117.500	
Вес кг		39,0	49,0	52,0	56,0	57,0	61,0	65,0	71,0	
Дверь(и)		1	1	1	1	1	1	1	1	
Навеска двери правая, меняется на левую		■	■	■	■	■	■	■	■	

Комплектующие

Комплектующие		со стр.	со стр.	со стр.	со стр.	со стр.	со стр.	со стр.	со стр.	Стр.
Цоколь		со стр.	со стр.	со стр.	со стр.	со стр.	со стр.	со стр.	со стр.	510
Глухая панель	1 шт.	5001.130	5001.130	–	5001.130	–	5001.140	–	5001.140	117
Панель основания		см. стр.	см. стр.	см. стр.	см. стр.	см. стр.	см. стр.	см. стр.	см. стр.	525
Шины для внутреннего монтажа, для высоты	4 шт.	5001.051	5001.052	5001.053	5001.053	5001.052	5001.052	5001.053	5001.053	605
Шины для внутреннего монтажа, для ширины	4 шт.	5001.050	5001.050	5001.050	5001.050	5001.051	5001.051	5001.051	5001.051	605
Системные шасси TS 17 x 73 мм, по глубине	4 шт.	8612.140	8612.140	8612.130	8612.140	8612.130	8612.140	8612.130	8612.140	606
Системные шасси TS 17 x 73 мм, по ширине	4 шт.	8612.060	8612.060	8612.060	8612.060	8612.080	8612.080	8612.080	8612.080	606
Шина для монтажа в основание	2 шт.	5001.370	5001.370	5001.371	5001.370	5001.371	5001.370	5001.371	5001.370	608
Монтажные перемычки	20 шт.	4596.000	4596.000	4596.000	4596.000	4598.000	4598.000	4598.000	4598.000	575
Кабельные шины	1 шт.	5001.080	5001.080	5001.080	5001.080	5001.081	5001.081	5001.081	5001.081	665
Карман для документации из листовой стали	1 шт.	4116.500	4116.500	4116.500	4116.500	4118.500	4118.500	4118.500	4118.500	578
Дождевые крыши, листовая сталь	1 шт.	5001.310	5001.310	–	5001.310	–	5001.330	–	5001.330	580
Системы шин		со стр.	со стр.	со стр.	со стр.	со стр.	со стр.	со стр.	со стр.	605
Системы замков		со стр.	со стр.	со стр.	со стр.	со стр.	со стр.	со стр.	со стр.	560

Компактные системные шкафы СМ

Ширина 1000 – 1200 мм

Ширина (В) мм	Кол-во	1000	1000	1000	1000	1000	1200	Стр.
Высота (Н) мм		1000	1200	1200	1400	1400	1200	
Глубина (Т) мм		300	300	400	300	400	400	
Ширина монтажной панели (F) мм		940	940	940	940	940	1140	
Высота монтажной панели (G) мм		955	1155	1155	1355	1355	1155	
Арт. №	1 шт.	5118.500	5119.500	5120.500	5121.500	5122.500	5123.500	
Вес кг		70,0	82,0	86,0	95,0	100,0	102,0	
Дверь(и)		2	2	2	2	2	2	
Навеска двери правая, меняется на левую		-	-	-	-	-	-	
Комплекующие								
Цоколь		со стр.	со стр.	со стр.	со стр.	со стр.	со стр.	510
Глухая панель	1 шт.	-	-	5001.150	-	5001.150	5001.160	117
Панель основания		см. стр.	см. стр.	см. стр.	см. стр.	см. стр.	см. стр.	525
Шины для внутреннего монтажа, для высоты	4 шт.	5001.052	5001.053	5001.053	5001.054	5001.054	5001.053	605
Шины для внутреннего монтажа, для ширины	4 шт.	5001.052	5001.052	5001.052	5001.052	5001.052	5001.053	605
Системные шасси TS 17 x 73 мм, по глубине	4 шт.	8612.130	8612.130	8612.140	8612.130	8612.140	8612.140	606
Системные шасси TS 17 x 73 мм, по ширине	4 шт.	8612.000	8612.000	8612.000	8612.000	8612.000	8612.020	606
Шина для монтажа в основание	2 шт.	5001.371	5001.371	5001.370	5001.371	5001.370	5001.370	608
Монтажные перемычки	20 шт.	4309.000	4309.000	4309.000	4309.000	4309.000	4596.000	575
Кабельные шины	1 шт.	5001.082	5001.082	5001.082	5001.082	5001.082	5001.083	665
Карман для документации из листовой стали	1 шт.	4115.500	4115.500	4115.500	4115.500	4115.500	4116.500	578
Дождевые крыши, листовая сталь	1 шт.	-	-	5001.350	-	5001.350	5001.360	580
Системы шин		со стр.	со стр.	со стр.	со стр.	со стр.	со стр.	605
Системы замков		со стр.	со стр.	со стр.	со стр.	со стр.	со стр.	560



Монтаж системы

Системные шасси TS

См. страницу 606

Пластиковые распределительные шкафы KS



Монтаж системы Страница 507 KS для взрывоопасных зон Страница 194

Материал:

- Корпус и дверь: усиленный стекловолокном, ненасыщенный полиэстер GFK
- Дверь: листовая сталь, литое уплотнение из полиуретана по периметру
- Монтажная панель: листовая сталь
- Обзорное окно: акриловое стекло, 3,0 мм с резиновым уплотнением

Поверхность:

- Корпус и дверь: необработанные, цветной пластик
- Монтажная панель: оцинкованная

Цвет:

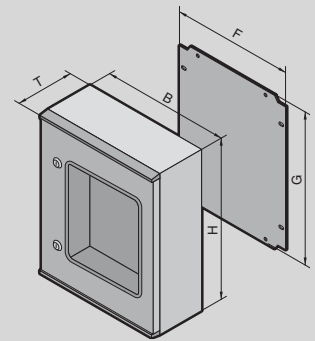
- Эквивалент RAL 7035

Комплект поставки:

- Корпус с дверью на шарнирах, полностью закрытый, замок под ключ с двойной бородкой 3 мм
 - Монтажная панель
 - Двойное уплотнение на верхней или нижней кромке двери в виде встроенного защитного козырька
 - По бокам интегрированный С-образный профиль для плавной регулировки монтажной панели по глубине
- Обратите внимание на комплект поставки.

Указание:

- Под воздействием длительного УФ-излучения (солнечный свет) в сочетании с ветром и дождем поверхность может изменить свой внешний вид. Это не ухудшает защиту установленных электрических компонентов. Если шкафы невозможно защитить от попадания лучей, например, навесом от солнца, мы рекомендуем покрыть их полиуретановой краской. Допустимая температура окружающей среды -30°C...+75°C.



Сертификаты:

- TÜV
- Germanischer Lloyd
- Российский морской регистр судоходства
- Lloyds Register of Shipping
- Bureau Veritas

Техническая информация:

Можно найти в Интернете

Ширина (B) мм	Кол-во	200	250	300	400	400	400	400	500	Стр.
Высота (H) мм		300	350	400	400	400	600	600	500	
Глубина (T) мм		150	150	200	200	200	200	200	300	
Ширина монтажной панели (F) мм		145	195	245	345	345	345	345	417	
Высота монтажной панели (G) мм		250	300	350	350	350	550	550	450	
Толщина монтажной панели мм		2,0	2,0	2,0	2,5	2,5	2,5	2,5	2,5	
Арт. №	1 шт.	1423.500	1432.500	1434.500	1444.500	1448.500	1446.500	1449.500	1453.500	
Вес кг		3,4	4,3	5,9	7,9	8,0	11,5	11,2	13,5	
Степень защиты IP согл. МЭК 60 529		IP 66	IP 66	IP 66	IP 66	IP 56	IP 66	IP 56	IP 66	
Степень защиты NEMA		NEMA 4X	NEMA 4X	NEMA 4X	NEMA 4X	NEMA 12	NEMA 4X	NEMA 12	NEMA 4X	

Комплект поставки в зависимости от продукта

Дверь(и)		1	1	1	1	1	1	1	1	
Навеска двери правая, меняется на левую		■	■	■	■	■	■	■	■	
С демонтируемой вертикальной стойкой, дверь с замком справа		–	–	–	–	–	–	–	–	
Обзорное окно		–	–	–	–	■	–	■	–	
Замок		1	1	2	2	2	2	2	2	
3-точечная система замков		–	–	–	–	–	–	–	–	


Комплекующие

Комплекующие	Кол-во	1481.000	1481.000	1481.000	1481.000	1481.000	1481.000	1481.000	1481.000	1491.000	594
Регулировка глубины установки монтажной панели	4 шт.	1481.000	1481.000	1481.000	1481.000	1481.000	1481.000	1481.000	1481.000	1491.000	594
Впрессованные гайки М6	20 шт.	1482.000	1482.000	1482.000	1482.000	1482.000	1482.000	1482.000	1482.000	1482.000	625
Крепление на столб	1 компл.	2584.000	2584.000	2584.000	2584.000	2584.000	2584.000	2584.000	2584.000	2584.000	589
Настенное крепление	4 шт.	1483.010	1483.010	1483.010	1483.010	1483.010	1483.010	1483.010	1483.010	1483.010	588
Системы замков		со стр.	со стр.	со стр.	со стр.	со стр.	со стр.	со стр.	со стр.	со стр.	560

Пластиковые распределительные шкафы KS

Ширина (B) мм	Кол-во	500	600	600	600	600	800	800	1000	Стр.
Высота (H) мм		500	600	600	800	800	1000	1000	1000	
Глубина (T) мм		300	200	200	300	300	300	300	300	
Ширина монтажной панели (F) мм		417	545	545	517	517	717	717	917	
Высота монтажной панели (G) мм		450	550	550	750	750	950	950	950	
Толщина монтажной панели мм		2,5	2,5	2,5	3,0	3,0	3,0	3,0	3,0	
Арт. №	1 шт.	1454.500	1466.500	1467.500	1468.500	1469.500	1479.500	1480.500	1400.500	
Вес кг		13,4	15,9	15,6	26,5	26,0	39,9	41,7	51,6	
Степень защиты IP согл. МЭК 60 529		IP 56	IP 66	IP 56	IP 66	IP 56	IP 56	IP 66	IP 56	
Степень защиты NEMA		NEMA 12	NEMA 4X	NEMA 12	NEMA 4X	NEMA 12	NEMA 12	NEMA 4X	NEMA 12	
Комплект поставки в зависимости от продукта										
Дверь(и)		1	1	1	1	1	1	1	2	
Навеска двери правая, меняется на левую		■	■	■	■	■	■	■	-	
С демонтируемой вертикальной стойкой, дверь с замком справа		-	-	-	-	-	-	-	■	
Обзорное окно		■	-	■	-	■	■	-	-	
Замок		2	2	2	-	-	-	-	-	
3-точечная система замков		-	-	-	■	■	■	■	■	
Комплектующие										
Регулировка глубины установки монтажной панели	4 шт.	1491.000	1481.000	1481.000	1491.000	1491.000	1491.000	1491.000	1491.000	594
Впрессованные гайки M6	20 шт.	1482.000	1482.000	1482.000	1482.000	1482.000	1482.000	1482.000	1482.000	625
Крепление на столб	1 компл.	2584.000	2584.000	2584.000	2584.000	2584.000	2584.000	2584.000	2584.000	589
Настенное крепление	4 шт.	1483.010	1483.010	1483.010	1483.010	1483.010	1483.010	1483.010	1483.010	588
Системы замков		со стр.	со стр.	со стр.	со стр.	со стр.	со стр.	со стр.	со стр.	560

Монтаж системы



Сменные фильтрующие прокладки

См. страницу 371