

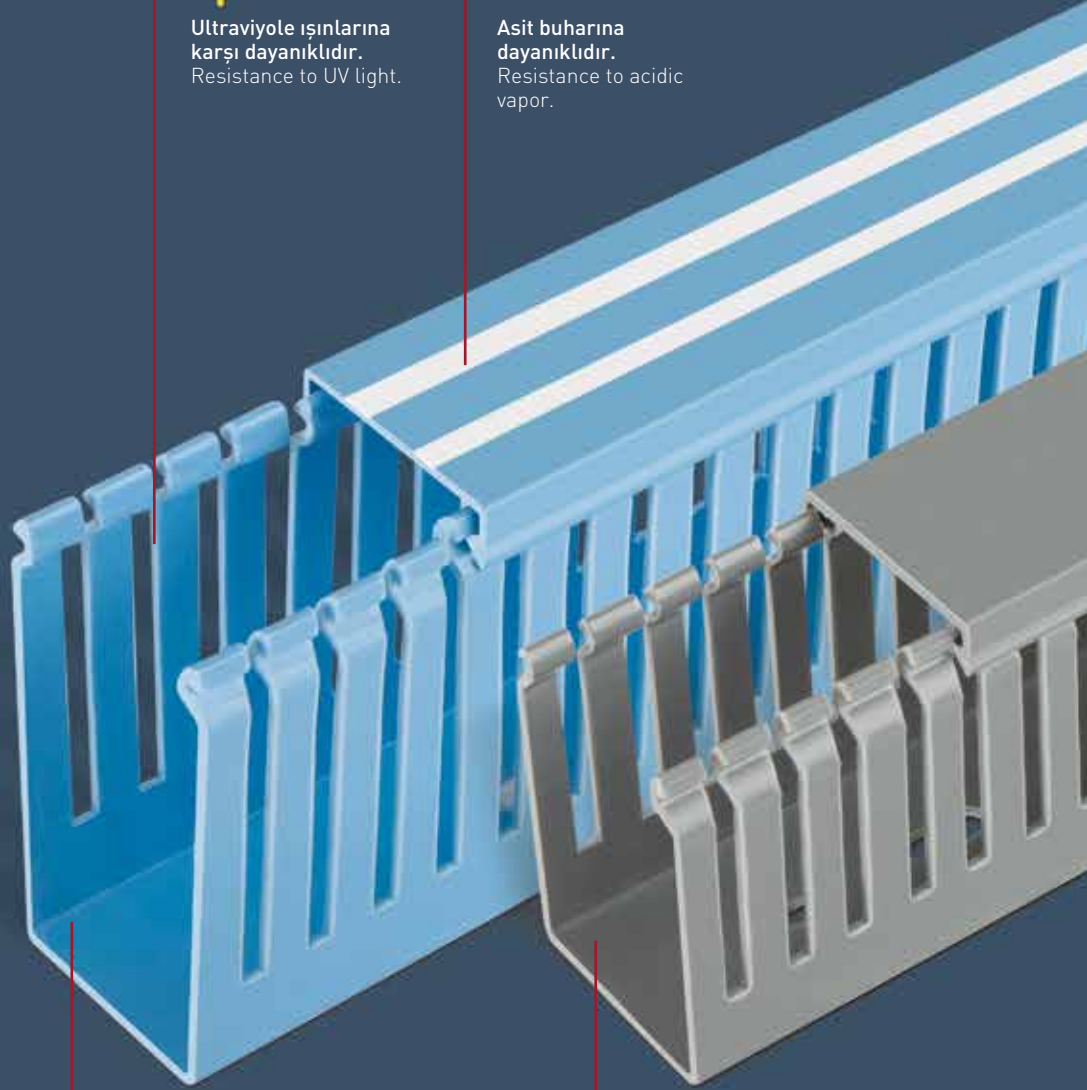
**Delikli kablo
kanallarımızın
Teknik Özellikleri**
Technical specifications
for perforated cable
trunkings



Ultraviyole ışınlarına
karşı dayanıklıdır.
Resistance to UV light.



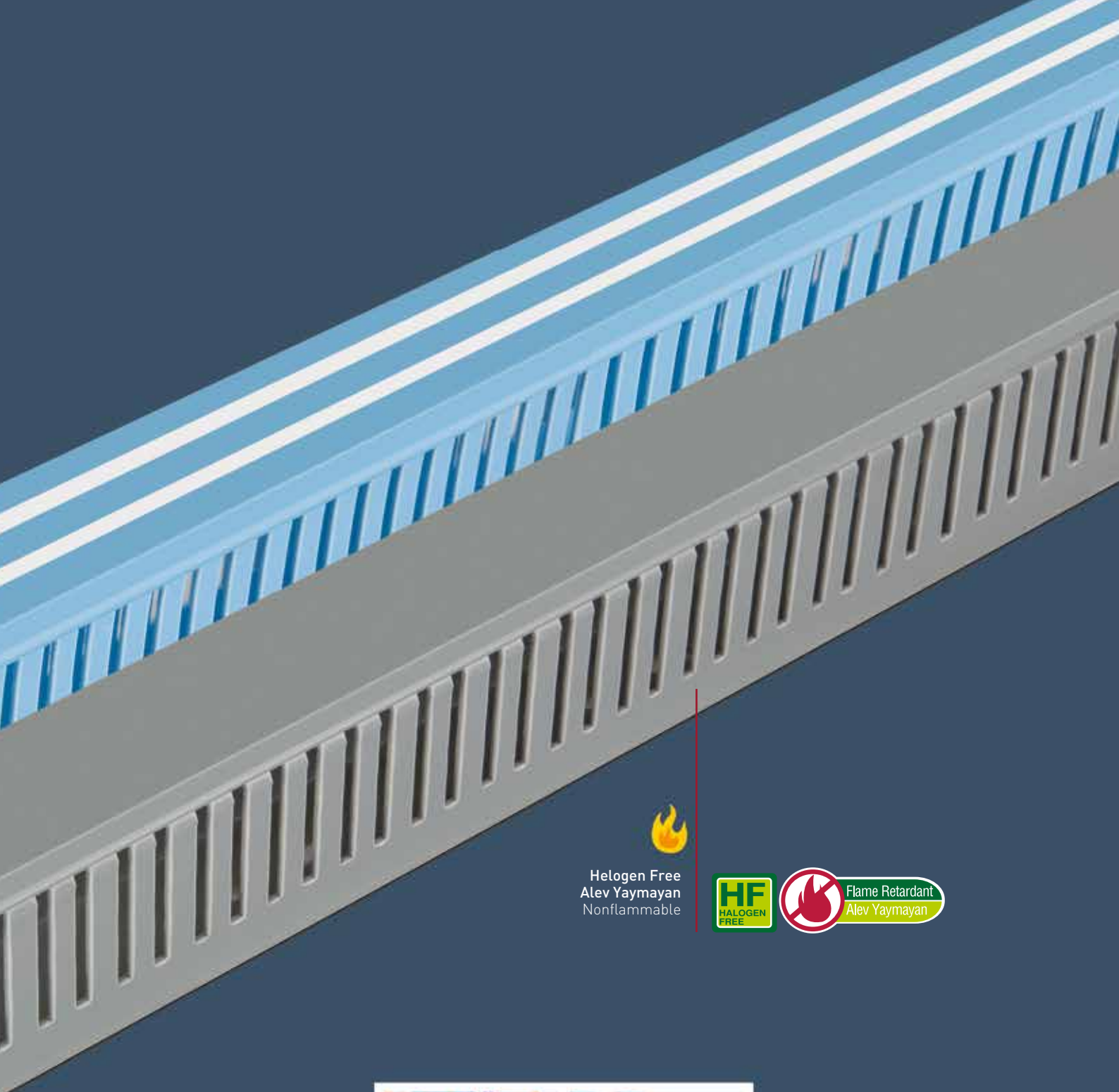
Asit buharına
dayanıklısıdır.
Resistance to acidic
vapor.



Tüm kanallarımız çift
tarafli yapışkanlı bant
ile kullanılabilir.
Adhesive models are
easy to install.



Aşırı soğuşa ve sıcağa
karşı dayanıklı.
Resistant to extreme
cold and heat.

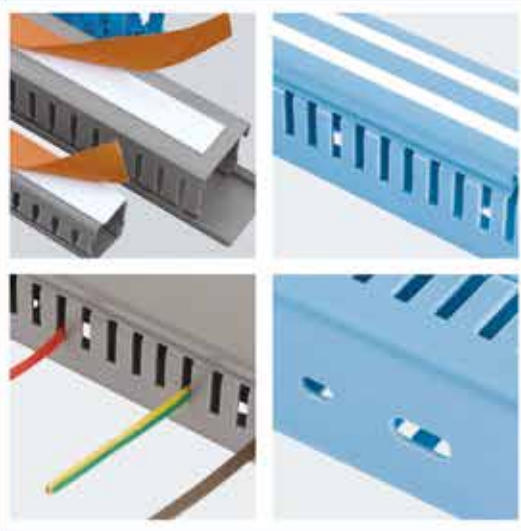


Helogen Free
Alev Yaymayan
Nonflammable



Kolay yapışmayı sağlayan,
Çift taraflı bant kullanılabilir.

Double sided adhesive
Tape assuring easy fixation
Can be used



Kablo çıkışları için
belirli aralıklar
Regular intervals for
cable outlets

Yazı yazmayı kolaylaştıran
beyaz bant

Easy-to-write
white strips

Düzenli aralıklarla
montaj delikleri

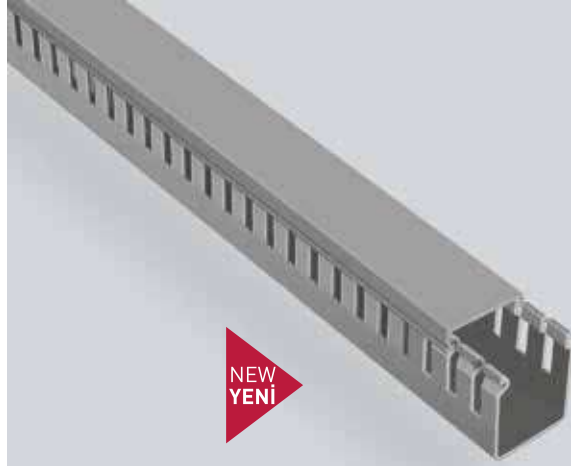
Assembly holes with
regular intervals

HALOGEN FREE DELİKLİ KABLO KANALI

HALOGEN FREE PERFORATED CABLE TRUNKING



Flame Retardant
Alev Yayımayan



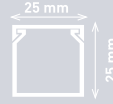
NEW
YENİ



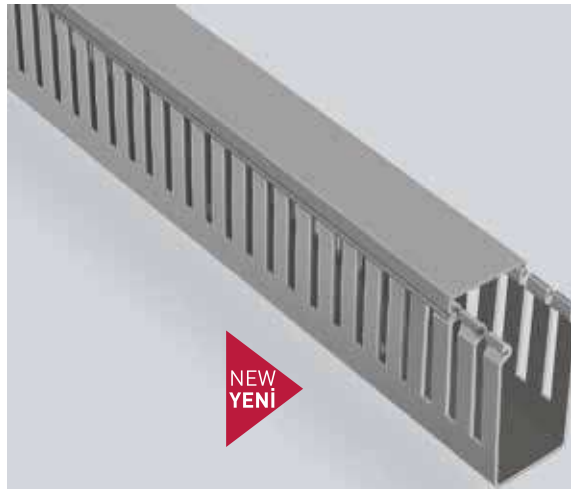
Flame Retardant
Alev Yayımayan

25x25

Gri
Grey



Ürün Kodu	Product Code	001 005 025025 20 17
Ambalaj Şekli	Packing Type	Kutu - Box
Adet / m	Quantity / m	128 m
Ağırlık	Weight	26.865 kg
m ³ /	Volume	0.0992



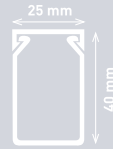
NEW
YENİ



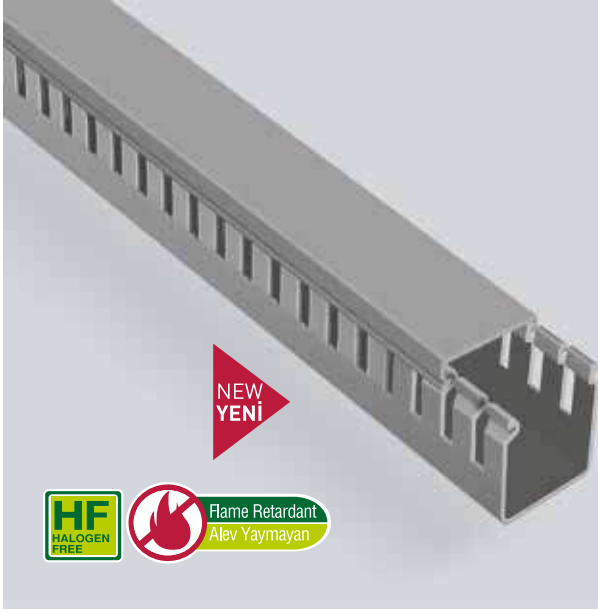
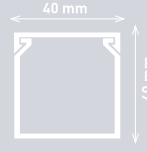
Flame Retardant
Alev Yayımayan

25x40

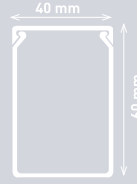
Gri
Grey



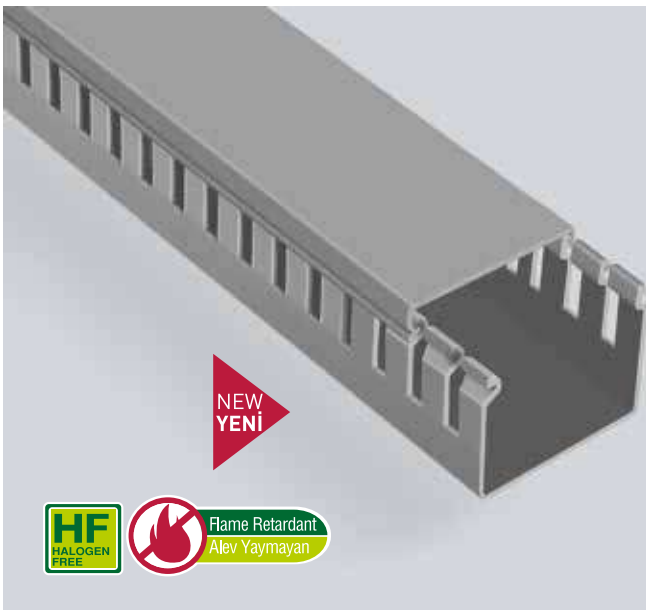
Ürün Kodu	Product Code	001 005 025040 20 17
Ambalaj Şekli	Packing Type	Kutu - Box
Adet / m	Quantity / m	80 m
Ağırlık	Weight	23.665 kg
m ³ /	Volume	0.0992

**40x40****Gri**
Grey

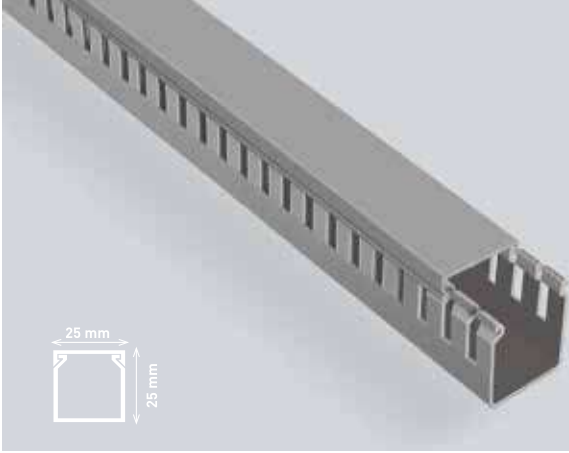
Ürün Kodu	Product Code	001 005 040040 20 17
Ambalaj Şekli	Packing Type	Kutu - Box
Adet / m	Quantity / m	50 m
Ağırlık	Weight	18.765 kg
m ³ /	Volume	0.0992

**40x60****Gri**
Grey

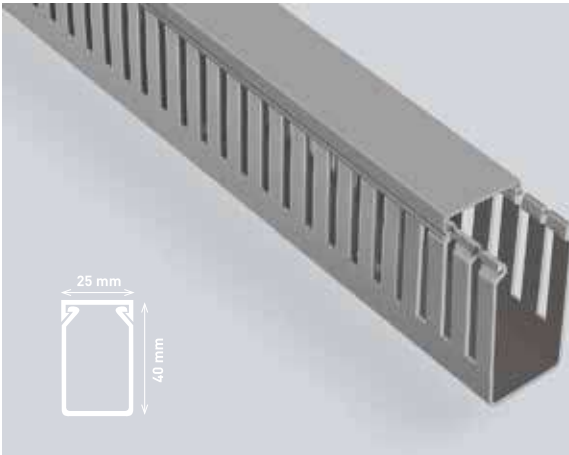
Ürün Kodu	Product Code	001 005 040060 20 17
Ambalaj Şekli	Packing Type	Kutu - Box
Adet / m	Quantity / m	48 m
Ağırlık	Weight	23.11 kg
m ³ /	Volume	0.1439

**60x40****Gri**
Grey

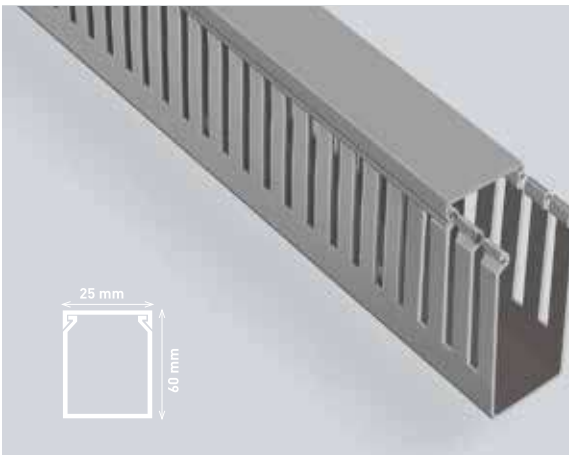
Ürün Kodu	Product Code	001 005 060040 20 17
Ambalaj Şekli	Packing Type	Kutu - Box
Adet / m	Quantity / m	48 m
Ağırlık	Weight	25.51 kg
m ³ /	Volume	0.1439

**25x25****Gri**
Grey

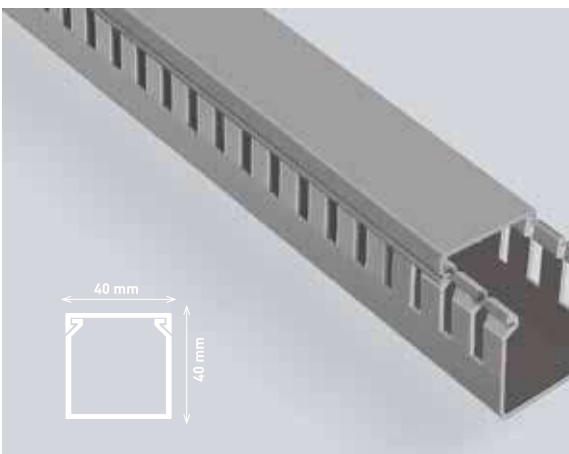
Ürün Kodu	Product Code	001 005 025025 20 17
Ambalaj Şekli	Packing Type	Kutu - Box
Adet / m	Quantity / m	128 m
Ağırlık	Weight	26.865 kg
m ³ /	Volume	0.0992

**25x40****Gri**
Grey

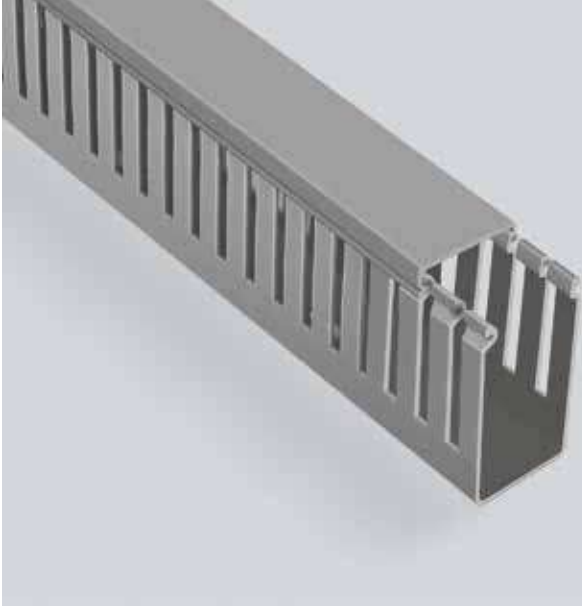
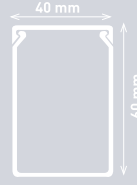
Ürün Kodu	Product Code	001 005 025040 20 17
Ambalaj Şekli	Packing Type	Kutu - Box
Adet / m	Quantity / m	80 m
Ağırlık	Weight	23,665 kg
m ³ /	Volume	0.0992

**25x60****Gri**
Grey

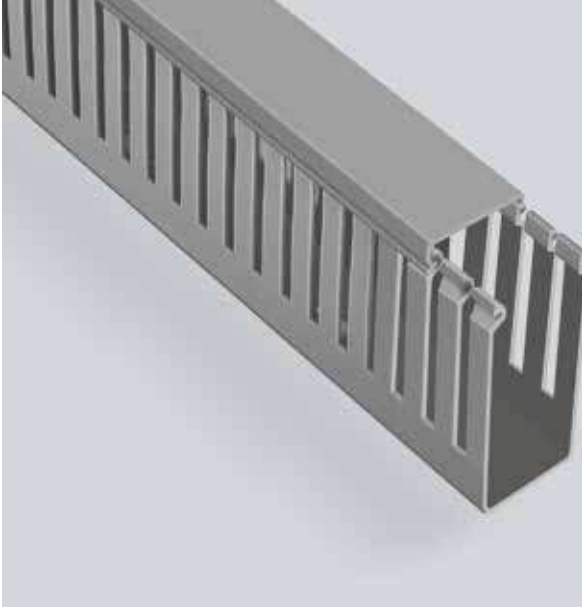
Ürün Kodu	Product Code	001 005 025060 20 17
Ambalaj Şekli	Packing Type	Kutu - Box
Adet / m	Quantity / m	80 m
Ağırlık	Weight	33.51 kg
m ³ /	Volume	0.14392

**40x40****Gri**
Grey

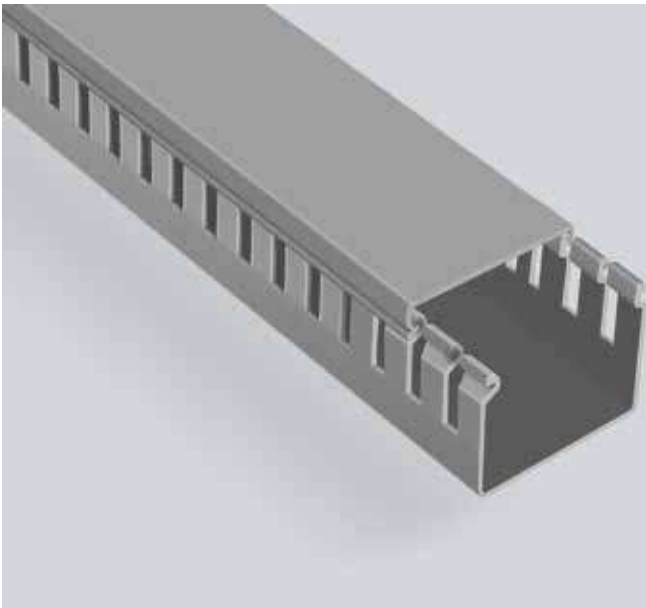
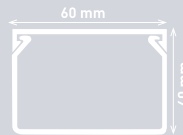
Ürün Kodu	Product Code	001 005 040040 20 17
Ambalaj Şekli	Packing Type	Kutu - Box
Adet / m	Quantity / m	50 m
Ağırlık	Weight	18.765 kg
m ³ /	Volume	0.0992

**40x60****Gri**
Grey

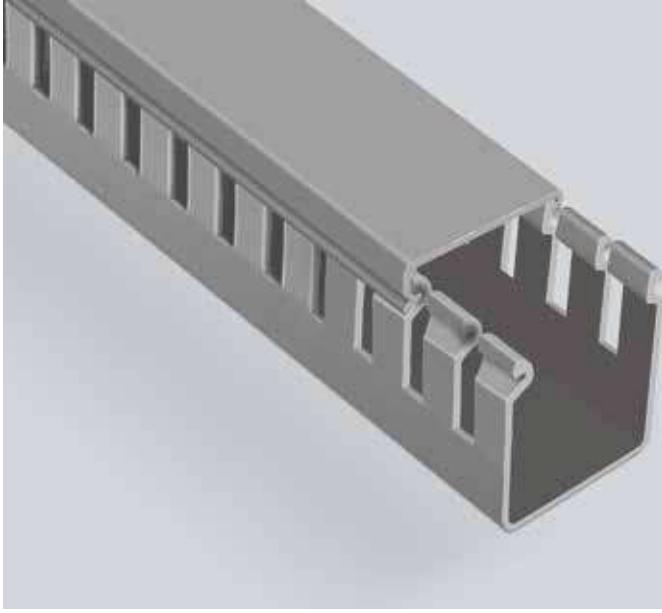
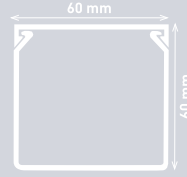
Ürün Kodu	Product Code	001 005 040060 20 17
Ambalaj Şekli	Packing Type	Kutu - Box
Adet / m	Quantity / m	48 m
Ağırlık	Weight	23.11 kg
m ³ /	Volume	0.1439

**40x80****Gri**
Grey

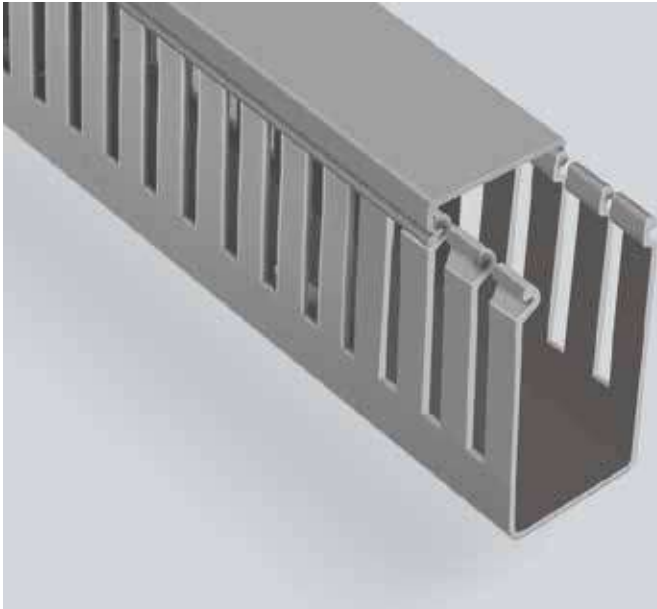
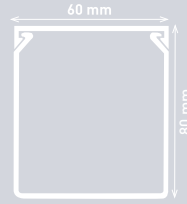
Ürün Kodu	Product Code	001 005 040080 20 17
Ambalaj Şekli	Packing Type	Kutu - Box
Adet / m	Quantity / m	36 m
Ağırlık	Weight	20.23 kg
m ³ /	Volume	0.14393

**60x40****Gri**
Grey

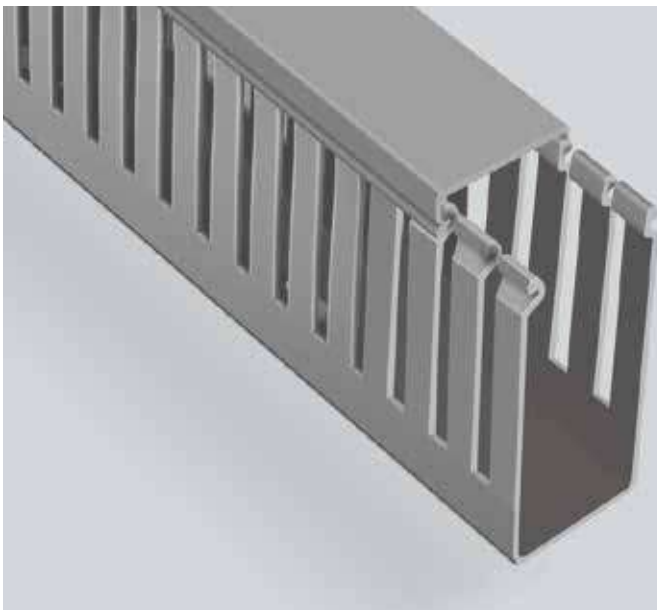
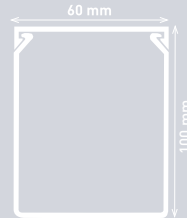
Ürün Kodu	Product Code	001 005 060040 20 17
Ambalaj Şekli	Packing Type	Kutu - Box
Adet / m	Quantity / m	48 m
Ağırlık	Weight	25.51 kg
m ³ /	Volume	0.1439

**60x60****Gri**
Grey

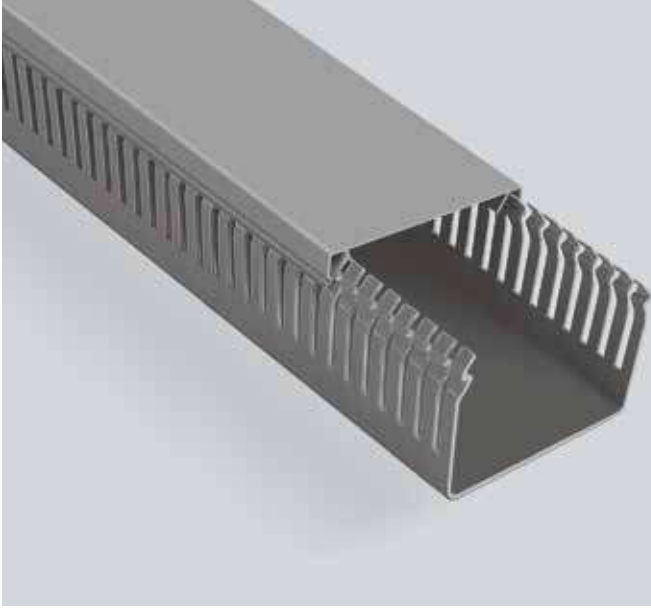
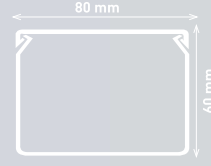
Ürün Kodu	Product Code	001 005 060060 20 17
Ambalaj Şekli	Packing Type	Kutu - Box
Adet / m	Quantity / m	32 m
Ağırlık	Weight	19.11 kg
m ³ /	Volume	0.1439

**60x80****Gri**
Grey

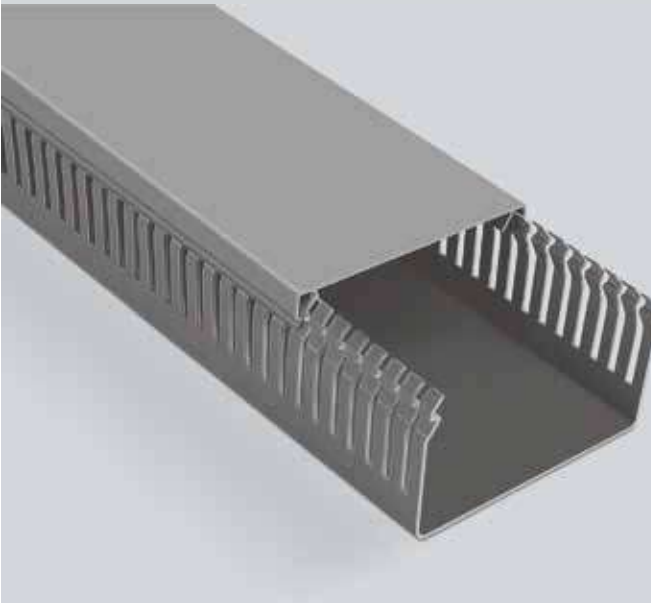
Ürün Kodu	Product Code	001 005 060080 20 17
Ambalaj Şekli	Packing Type	Kutu - Box
Adet / m	Quantity / m	24 m
Ağırlık	Weight	15.94 kg
m ³ /	Volume	0.1439

**60x100****Gri**
Grey

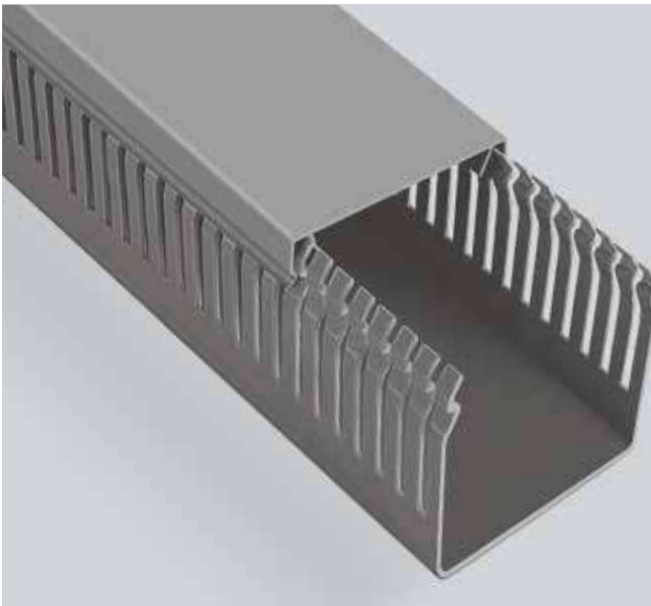
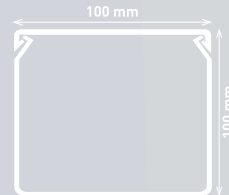
Ürün Kodu	Product Code	001 005 060100 20 17
Ambalaj Şekli	Packing Type	Kutu - Box
Adet / m	Quantity / m	16 m
Ağırlık	Weight	12.40 kg
m ³ /	Volume	0.1170

**80x60****Gri**
Grey

Ürün Kodu	Product Code	001 005 080060 20 17
Ambalaj Şekli	Packing Type	Kutu - Box
Adet / m	Quantity / m	24 m
Ağırlık	Weight	16.63 kg
m ³ /	Volume	0.1439

**100x60****Gri**
Grey

Ürün Kodu	Product Code	001 005 100060 20 17
Ambalaj Şekli	Packing Type	Kutu - Box
Adet / m	Quantity / m	16 m
Ağırlık	Weight	14.31 kg
m ³ /	Volume	0.1170

**100x100****Gri**
Grey

Ürün Kodu	Product Code	001 005 100100 20 17
Ambalaj Şekli	Packing Type	Kutu - Box
Adet / m	Quantity / m	8 m
Ağırlık	Weight	10.55 kg
m ³ /	Volume	0.1170