

Система линейных шкафов TS 8



Монтаж системы Стр. 507 TS 8 нержавеющая сталь Стр. 182 TS 8 с ЭМС-экранированием Стр. 80 TS 8 IP 66/NEMA 4X Стр. 183

Материал и поверхность:

- Каркас шкафа: листовая сталь, 1,5 мм, грунтовка
- Крыша: листовая сталь, 1,5 мм, грунтовка, снаружи порошковое покрытие, структурное
- Дверь: листовая сталь, 2 мм, грунтовка, снаружи порошковое покрытие, структурное
- Задняя стенка: листовая сталь, 1,5 мм, грунтовка, снаружи порошковое покрытие, структурное
- Панели основания: листовая сталь, 1,5 мм, оцинкованная
- Монтажная панель: листовая сталь, 3 мм, оцинкованная

Цвет:

- RAL 7035

Степень защиты IP согл.

МЭК 60 529:

- IP 55

Степень защиты NEMA:

- NEMA 12

Комплект поставки:

- Каркас шкафа с дверью (дверями)
- Потолочная панель
- Панели основания
- Задняя стенка
- Монтажная панель
- 4 рым-болта для транспортировки
- Замок: двойная бородка 3 мм

Указание:

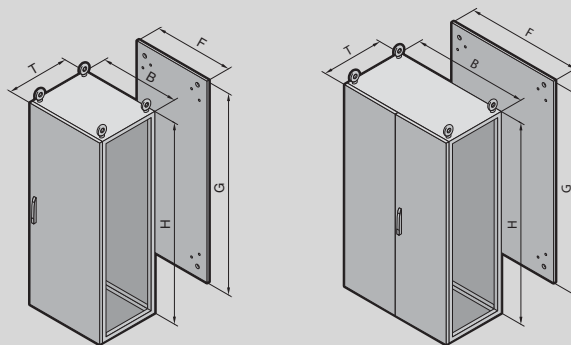
- Исполнение при ширине шкафа 400 мм: без трубчатой рамы двери, монтажной панели и панелей основания. Степени защиты IP 55 и NEMA 12 отсутствуют

Сертификаты:

- UL
- CSA
- TÜV
- Norske Veritas
- Germanischer Lloyd
- Российский морской регистр судоходства
- Lloyds Register of Shipping
- Bureau Veritas
- VDE

Техническая информация:

Можно найти в Интернете



Система линейных шкафов TS 8

Высота 1200/1400 мм, глубина 500 мм

Ширина (B) мм	Кол-во	600	800	1200	600	800	1200	Стр.
Высота (H) мм		1200	1200	1200	1400	1400	1400	
Глубина (T) мм		500	500	500	500	500	500	
Ширина монтажной панели (F) мм		499	699	1099	499	699	1099	
Высота монтажной панели (G) мм		1096	1096	1096	1296	1296	1296	
Арт. №	1 шт.	8615.500	8815.500	8215.500	8645.500	8845.500	8245.500	
Дверь(и)		1	1	2	1	1	2	
Вес кг		74,5	92,1	140,0	86,0	107,5	163,5	
2 монтажные перемычки по глубине шкафа		-	-	-	-	-	-	
Комплекующие								
Боковые стенки, на винтах, листовая сталь	2 шт.	8115.235	8115.235	8115.235	8145.235	8145.235	8145.235	534
Перегородка		-	-	-	-	-	-	
Перегородка для модульных панелей		-	-	-	-	-	-	
Обзорная дверь		-	-	-	-	-	-	
Угловые элементы Flex-Block, 100 мм	1 компл.	8100.000	8100.000	8100.000	8100.000	8100.000	8100.000	511
Панели Flex-Block, 100 мм, закрытые, для ширины	1 компл.	8100.600	8100.800	8100.120	8100.600	8100.800	8100.120	511
Панели Flex-Block, 100 мм, закрытые, для глубины	1 компл.	8100.500	8100.500	8100.500	8100.500	8100.500	8100.500	511
Угловые элементы Flex-Block, 200 мм	1 компл.	8200.000	8200.000	8200.000	8200.000	8200.000	8200.000	511
Панели Flex-Block, 200 мм, закрытые, для ширины	1 компл.	8200.600	8200.800	8200.120	8200.600	8200.800	8200.120	511
Панели Flex-Block, 200 мм, закрытые, для глубины	1 компл.	8200.500	8200.500	8200.500	8200.500	8200.500	8200.500	511
Элементы цоколя передние и задние, 100 мм	1 компл.	8601.600	8601.800	8601.200	8601.600	8601.800	8601.200	513
Панели цоколя боковые, 100 мм	1 компл.	8601.050	8601.050	8601.050	8601.050	8601.050	8601.050	514
Элементы цоколя передние и задние, 200 мм	1 компл.	8602.600	8602.800	8602.200	8602.600	8602.800	8602.200	513
Панели цоколя боковые, 200 мм	1 компл.	8602.050	8602.050	8602.050	8602.050	8602.050	8602.050	514
Регулировочные ножки	4 шт.	4612.000	4612.000	4612.000	4612.000	4612.000	4612.000	520
Кабельные шины	2 шт.	4191.000	4192.000	4196.000	4191.000	4192.000	4196.000	665
S-образные профильные шины 30/15	6 шт.	4944.000	4945.000	4947.000	4944.000	4945.000	4947.000	612
Профиль для ввода кабеля, сзади		8802.065	8802.085	8802.125	8802.065	8802.085	8802.125	652
	Кол-во	1 компл.	1 компл.	2 компл.	1 компл.	1 компл.	2 компл.	
Панели для ввода кабеля		8800.060	8800.080	8800.120	8800.060	8800.080	8800.120	650
	Кол-во	2 шт.	2 шт.	4 шт.	2 шт.	2 шт.	4 шт.	
Фиксирующаяся гайка TS		см. страницу	см. страницу	см. страницу	см. страницу	см. страницу	см. страницу	618
Монтажные перемычки TS		см. страницу	см. страницу	см. страницу	см. страницу	см. страницу	см. страницу	609
Системы шин		со страницы	со страницы	со страницы	со страницы	со страницы	со страницы	602
Соединение в линейку		со страницы	со страницы	со страницы	со страницы	со страницы	со страницы	542
Карман для документации из листовой стали		см. страницу	см. страницу	см. страницу	см. страницу	см. страницу	см. страницу	578
Шарниры 180°		см. страницу	см. страницу	см. страницу	см. страницу	см. страницу	см. страницу	574
Фиксатор двери для путей эвакуации	1 шт.	4583.500	4583.500	4583.500	4583.500	4583.500	4583.500	578
Опорный ролик	10 шт.	4538.000	4538.000	4538.000	4538.000	4538.000	4538.000	579
Кабельный канал для вертикального профиля TS		см. страницу	см. страницу	см. страницу	см. страницу	см. страницу	см. страницу	663
Кабельный канал		см. страницу	см. страницу	см. страницу	см. страницу	см. страницу	см. страницу	664
Монтажная панель		-	-	-	-	-	-	
Светильники		со страницы	со страницы	со страницы	со страницы	со страницы	со страницы	634
Кабели заземления		см. страницу	см. страницу	см. страницу	см. страницу	см. страницу	см. страницу	644
Системы замков		со страницы	со страницы	со страницы	со страницы	со страницы	со страницы	561

Система линейных шкафов TS 8

Высота 1600 мм, глубина 500 мм

Ширина (B) мм	Кол-во	600	800	1200	Стр.
Высота (H) мм		1600	1600	1600	
Глубина (T) мм		500	500	500	
Ширина монтажной панели (F) мм		499	699	1099	
Высота монтажной панели (G) мм		1496	1496	1496	
Арт. №	1 шт.	8665.500	8865.500	8265.500	
Дверь(и)		1	1	2	
Вес кг		100,0	103,0	159,3	
2 монтажные перемычки по глубине шкафа					
Комплектующие					
Боковые стенки, на винтах, листовая сталь	2 шт.	8165.235	8165.235	8165.235	534
Перегородка		-	-	-	
Перегородка для модульных панелей		-	-	-	
Обзорная дверь		-	-	-	
Угловые элементы Flex-Block, 100 мм	1 компл.	8100.000	8100.000	8100.000	511
Панели Flex-Block, 100 мм, закрытые, для ширины	1 компл.	8100.600	8100.800	8100.120	511
Панели Flex-Block, 100 мм, закрытые, для глубины	1 компл.	8100.500	8100.500	8100.500	511
Угловые элементы Flex-Block, 200 мм	1 компл.	8200.000	8200.000	8200.000	511
Панели Flex-Block, 200 мм, закрытые, для ширины	1 компл.	8200.600	8200.800	8200.120	511
Панели Flex-Block, 200 мм, закрытые, для глубины	1 компл.	8200.500	8200.500	8200.500	511
Элементы цоколя передние и задние, 100 мм	1 компл.	8601.600	8601.800	8601.200	513
Панели цоколя боковые, 100 мм	1 компл.	8601.050	8601.050	8601.050	514
Элементы цоколя передние и задние, 200 мм	1 компл.	8602.600	8602.800	8602.200	513
Панели цоколя боковые, 200 мм	1 компл.	8602.050	8602.050	8602.050	514
Регулировочные ножки	4 шт.	4612.000	4612.000	4612.000	520
Кабельные шины	2 шт.	4191.000	4192.000	4196.000	665
С-образные профильные шины 30/15	6 шт.	4944.000	4945.000	4947.000	612
Профиль для ввода кабеля, сзади		8802.065	8802.085	8802.125	652
	Кол-во	1 компл.	1 компл.	2 компл.	
Панели для ввода кабеля		8800.060	8800.080	8800.120	650
	Кол-во	2 шт.	2 шт.	4 шт.	
Фиксирующаяся гайка TS		см. страницу	см. страницу	см. страницу	618
Монтажные перемычки TS		см. страницу	см. страницу	см. страницу	609
Системы шин		со страницы	со страницы	со страницы	602
Соединение в линейку		со страницы	со страницы	со страницы	542
Карман для документации из листовой стали		см. страницу	см. страницу	см. страницу	578
Шарниры 180°		см. страницу	см. страницу	см. страницу	574
Фиксатор двери для путей эвакуации	1 шт.	4583.500	4583.500	4583.500	578
Опорный ролик	10 шт.	4538.000	4538.000	4538.000	579
Кабельный канал для вертикального профиля TS		см. страницу	см. страницу	см. страницу	663
Кабельный канал		см. страницу	см. страницу	см. страницу	664
Монтажная панель		-	-	-	
Светильники		со страницы	со страницы	со страницы	634
Кабели заземления		см. страницу	см. страницу	см. страницу	644
Системы замков		со страницы	со страницы	со страницы	561

Система линейных шкафов TS 8

Высота 1800 мм, глубина 400 мм

Ширина (B) мм	Кол-во	600	800	1000	1000	1200	Стр.
Высота (H) мм		1800	1800	1800	1800	1800	
Глубина (T) мм		400	400	400	400	400	
Ширина монтажной панели (F) мм		499	699	899	899	1099	
Высота монтажной панели (G) мм		1696	1696	1696	1696	1696	
Арт. №	1 шт.	8684.500	8884.500	8080.500	8084.500	8284.500	
Дверь(и)		1	1	2	1	2	
Вес кг		91,3	113,5	140,0	136,4	170,6	
2 монтажные перемычки по глубине шкафа		-	-	-	-	-	
Комплектующие							
Боковые стенки, на винтах, листовая сталь	2 шт.	8184.235	8184.235	8184.235	8184.235	8184.235	534
Перегородка	1 шт.	8609.840	8609.840	8609.840	8609.840	8609.840	537
Перегородка для модульных панелей		-	-	-	-	-	
Обзорная дверь	1 шт.	8610.685	8610.885	-	-	-	549
Угловые элементы Flex-Block, 100 мм	1 компл.	8100.000	8100.000	8100.000	8100.000	8100.000	511
Панели Flex-Block, 100 мм, закрытые, для ширины	1 компл.	8100.600	8100.800	8100.010	8100.010	8100.120	511
Панели Flex-Block, 100 мм, закрытые, для глубины	1 компл.	8100.400	8100.400	8100.400	8100.400	8100.400	511
Угловые элементы Flex-Block, 200 мм	1 компл.	8200.000	8200.000	8200.000	8200.000	8200.000	511
Панели Flex-Block, 200 мм, закрытые, для ширины	1 компл.	8200.600	8200.800	8200.010	8200.010	8200.120	511
Панели Flex-Block, 200 мм, закрытые, для глубины	1 компл.	8200.400	8200.400	8200.400	8200.400	8200.400	511
Элементы цоколя передние и задние, 100 мм	1 компл.	8601.600	8601.800	8601.000	8601.000	8601.200	513
Панели цоколя боковые, 100 мм	1 компл.	8601.040	8601.040	8601.040	8601.040	8601.040	514
Элементы цоколя передние и задние, 200 мм	1 компл.	8602.600	8602.800	8602.000	8602.000	8602.200	513
Панели цоколя боковые, 200 мм	1 компл.	8602.040	8602.040	8602.040	8602.040	8602.040	514
Регулировочные ножки	4 шт.	4612.000	4612.000	4612.000	4612.000	4612.000	520
Кабельные шины	2 шт.	4191.000	4192.000	4336.000	4336.000	4196.000	665
S-образные профильные шины 30/15	6 шт.	4944.000	4945.000	4946.000	4946.000	4947.000	612
Профиль для ввода кабеля, сзади		8802.065	8802.085	8802.105	8802.105	8802.125	652
	Кол-во	1 компл.	1 компл.	2 компл.	2 компл.	2 компл.	
Панели для ввода кабеля		8800.060	8800.080	8800.100	8800.100	8800.120	650
	Кол-во	2 шт.	2 шт.	4 шт.	4 шт.	4 шт.	
Фиксирующаяся гайка TS		см. страницу	см. страницу	см. страницу	см. страницу	см. страницу	618
Монтажные перемычки TS	20 шт.	4596.000	см. страницу	см. страницу	см. страницу	см. страницу	609
Системы шин		со страницы	со страницы	со страницы	со страницы	со страницы	602
Соединение в линейку		со страницы	со страницы	со страницы	со страницы	со страницы	542
Карман для документации из листовой стали	1 шт.	см. страницу	см. страницу	см. страницу	4124.000	см. страницу	578
Шарниры 180°		см. страницу	см. страницу	см. страницу	см. страницу	см. страницу	574
Фиксатор двери для путей эвакуации	1 шт.	4583.500	4583.500	4583.500	4583.500	4583.500	578
Опорный ролик	10 шт.	4538.000	4538.000	4538.000	4538.000	4538.000	579
Кабельный канал для вертикального профиля TS		см. страницу	см. страницу	см. страницу	см. страницу	см. страницу	663
Кабельный канал		см. страницу	см. страницу	см. страницу	см. страницу	см. страницу	664
Монтажная панель		-	-	-	-	-	
Светильники		со страницы	со страницы	со страницы	со страницы	со страницы	634
Кабели заземления		см. страницу	см. страницу	см. страницу	см. страницу	см. страницу	644
Системы замков		со страницы	со страницы	со страницы	со страницы	со страницы	561

Система линейных шкафов TS 8

Высота 1800 мм, глубина 500 мм

Ширина (B) мм	Кол-во	400	600	800	800	1200	Стр.
Высота (H) мм		1800	1800	1800	1800	1800	
Глубина (T) мм		500	500	500	500	500	
Ширина монтажной панели (F) мм		–	499	699	699	1099	
Высота монтажной панели (G) мм		–	1696	1696	1696	1696	
Арт. №	1 шт.	8485.510	8685.500	8880.500	8885.500	8285.500	
Дверь(и)		1	1	2	1	2	
Вес кг		49,2	93,8	122,5	115,8	173,3	
2 монтажные перемычки по глубине шкафа		–	–	–	–	–	
Комплектующие							
Боковые стенки, на винтах, листовая сталь	2 шт.	8185.235	8185.235	8185.235	8185.235	8185.235	534
Перегородка	1 шт.	8609.850	8609.850	8609.850	8609.850	8609.850	537
Перегородка для модульных панелей	1 шт.	8609.100	8609.100	8609.100	8609.100	8609.100	538
Обзорная дверь	1 шт.	–	8610.685	–	8610.885	–	549
Угловые элементы Flex-Block, 100 мм	1 компл.	8100.000	8100.000	8100.000	8100.000	8100.000	511
Панели Flex-Block, 100 мм, закрытые, для ширины	1 компл.	8100.400	8100.600	8100.800	8100.800	8100.120	511
Панели Flex-Block, 100 мм, закрытые, для глубины	1 компл.	8100.500	8100.500	8100.500	8100.500	8100.500	511
Угловые элементы Flex-Block, 200 мм	1 компл.	8200.000	8200.000	8200.000	8200.000	8200.000	511
Панели Flex-Block, 200 мм, закрытые, для ширины	1 компл.	8200.400	8200.600	8200.800	8200.800	8200.120	511
Панели Flex-Block, 200 мм, закрытые, для глубины	1 компл.	8200.500	8200.500	8200.500	8200.500	8200.500	511
Элементы цоколя передние и задние, 100 мм	1 компл.	8601.400	8601.600	8601.800	8601.800	8601.200	513
Панели цоколя боковые, 100 мм	1 компл.	8601.050	8601.050	8601.050	8601.050	8601.050	514
Элементы цоколя передние и задние, 200 мм	1 компл.	8602.400	8602.600	8602.800	8602.800	8602.200	513
Панели цоколя боковые, 200 мм	1 компл.	8602.050	8602.050	8602.050	8602.050	8602.050	514
Регулировочные ножки	4 шт.	4612.000	4612.000	4612.000	4612.000	4612.000	520
Кабельные шины	2 шт.	4193.000	4191.000	4192.000	4192.000	4196.000	665
С-образные профильные шины 30/15	6 шт.	–	4944.000	4945.000	4945.000	4947.000	612
Профиль для ввода кабеля, сзади		–	8802.065	8802.085	8802.085	8802.125	652
	Кол-во	–	1 компл.	1 компл.	1 компл.	2 компл.	
Панели для ввода кабеля		–	8800.060	8800.080	8800.080	8800.120	650
	Кол-во	–	2 шт.	2 шт.	2 шт.	4 шт.	
Фиксирующаяся гайка TS		см. страницу	см. страницу	см. страницу	см. страницу	см. страницу	618
Монтажные перемычки TS		–	см. страницу	см. страницу	см. страницу	см. страницу	609
Системы шин		со страницы	со страницы	со страницы	со страницы	со страницы	602
Соединение в линейку		со страницы	со страницы	со страницы	со страницы	со страницы	542
Карман для документации из листовой стали		–	см. страницу	см. страницу	см. страницу	см. страницу	578
Шарниры 180°		см. страницу	см. страницу	см. страницу	см. страницу	см. страницу	574
Фиксатор двери для путей эвакуации	1 шт.	–	4583.500	4583.500	4583.500	4583.500	578
Опорный ролик	10 шт.	4538.000	4538.000	4538.000	4538.000	4538.000	579
Кабельный канал для вертикального профиля TS		см. страницу	см. страницу	см. страницу	см. страницу	см. страницу	663
Кабельный канал		см. страницу	см. страницу	см. страницу	см. страницу	см. страницу	664
Монтажная панель	1 шт.	8614.180	–	–	–	–	
Светильники		со страницы	со страницы	со страницы	со страницы	со страницы	634
Кабели заземления		см. страницу	см. страницу	см. страницу	см. страницу	см. страницу	644
Системы замков		со страницы	со страницы	со страницы	со страницы	со страницы	561

Система линейных шкафов TS 8

Высота 1800 мм, глубина 600 мм

Ширина (B) мм	Кол-во	400	600	800	800	1200	Стр.
Высота (H) мм		1800	1800	1800	1800	1800	
Глубина (T) мм		600	600	600	600	600	
Ширина монтажной панели (F) мм		–	499	699	699	1099	
Высота монтажной панели (G) мм		–	1696	1696	1696	1696	
Арт. №	1 шт.	8486.510	8686.500	8881.500	8886.500	8286.500	
Дверь(и)		1	1	2	1	2	
Вес кг		51,7	96,8	125,8	120,3	179,9	
2 монтажные перемычки по глубине шкафа		■	■	■	■	■	
Комплектующие							
Боковые стенки, на винтах, листовая сталь	2 шт.	8186.235	8186.235	8186.235	8186.235	8186.235	534
Перегородка	1 шт.	8609.860	8609.860	8609.860	8609.860	8609.860	537
Перегородка для модульных панелей	1 шт.	8609.110	8609.110	8609.110	8609.110	8609.110	538
Обзорная дверь	1 шт.	–	8610.685	8610.885	8610.885	–	549
Угловые элементы Flex-Block, 100 мм	1 компл.	8100.000	8100.000	8100.000	8100.000	8100.000	511
Панели Flex-Block, 100 мм, закрытые, для ширины	1 компл.	8100.400	8100.600	8100.800	8100.800	8100.120	511
Панели Flex-Block, 100 мм, закрытые, для глубины	1 компл.	8100.600	8100.600	8100.600	8100.600	8100.600	511
Угловые элементы Flex-Block, 200 мм	1 компл.	8200.000	8200.000	8200.000	8200.000	8200.000	511
Панели Flex-Block, 200 мм, закрытые, для ширины	1 компл.	8200.400	8200.600	8200.800	8200.800	8200.120	511
Панели Flex-Block, 200 мм, закрытые, для глубины	1 компл.	8200.600	8200.600	8200.600	8200.600	8200.600	511
Элементы цоколя передние и задние, 100 мм	1 компл.	8601.400	8601.600	8601.800	8601.800	8601.200	513
Панели цоколя боковые, 100 мм	1 компл.	8601.060	8601.060	8601.060	8601.060	8601.060	514
Элементы цоколя передние и задние, 200 мм	1 компл.	8602.400	8602.600	8602.800	8602.800	8602.200	513
Панели цоколя боковые, 200 мм	1 компл.	8602.060	8602.060	8602.060	8602.060	8602.060	514
Регулировочные ножки	4 шт.	4612.000	4612.000	4612.000	4612.000	4612.000	520
Кабельные шины	2 шт.	4193.000	4191.000	4192.000	4192.000	4196.000	665
S-образные профильные шины 30/15	6 шт.	–	4944.000	4945.000	4945.000	4947.000	612
Профиль для ввода кабеля, сзади		–	8802.065	8802.085	8802.085	8802.125	652
	Кол-во	–	1 компл.	1 компл.	1 компл.	2 компл.	
Панели для ввода кабеля		–	8800.060	8800.080	8800.080	8800.120	650
	Кол-во	–	2 шт.	2 шт.	2 шт.	4 шт.	
Фиксирующаяся гайка TS		см. страницу	см. страницу	см. страницу	см. страницу	см. страницу	618
Монтажные перемычки TS		–	см. страницу	см. страницу	см. страницу	см. страницу	609
Системы шин		со страницы	со страницы	со страницы	со страницы	со страницы	602
Соединение в линейку		со страницы	со страницы	со страницы	со страницы	со страницы	542
Карман для документации из листовой стали		–	см. страницу	см. страницу	см. страницу	см. страницу	578
Шарниры 180°		см. страницу	см. страницу	см. страницу	см. страницу	см. страницу	574
Фиксатор двери для путей эвакуации	1 шт.	–	4583.500	4583.500	4583.500	4583.500	578
Опорный ролик	10 шт.	4538.000	4538.000	4538.000	4538.000	4538.000	579
Кабельный канал для вертикального профиля TS		см. страницу	см. страницу	см. страницу	см. страницу	см. страницу	663
Кабельный канал		см. страницу	см. страницу	см. страницу	см. страницу	см. страницу	664
Монтажная панель	1 шт.	8614.180	–	–	–	–	
Светильники		со страницы	со страницы	со страницы	со страницы	со страницы	634
Кабели заземления		см. страницу	см. страницу	см. страницу	см. страницу	см. страницу	644
Системы замков		со страницы	со страницы	со страницы	со страницы	со страницы	561

Система линейных шкафов TS 8

Высота 2000 мм, глубина 400 мм

Ширина (B) мм	Кол-во	600	800	1000	1200	Стр.
Высота (H) мм		2000	2000	2000	2000	
Глубина (T) мм		400	400	400	400	
Ширина монтажной панели (F) мм		499	699	899	1099	
Высота монтажной панели (G) мм		1896	1896	1896	1896	
Арт. №	1 шт.	8604.500	8804.500	8004.500	8204.500	
Дверь(и)		1	1	2	2	
Вес кг		99,0	124,0	152,8	184,5	
2 монтажные перемычки по глубине шкафа		–	–	–	–	
Комплектующие						
Боковые стенки, на винтах, листовая сталь	2 шт.	8104.235	8104.235	8104.235	8104.235	534
Перегородка	1 шт.	8609.040	8609.040	8609.040	8609.040	537
Перегородка для модульных панелей		–	–	–	–	
Обзорная дверь	1 шт.	8610.605	8610.805	–	–	549
Угловые элементы Flex-Block, 100 мм	1 компл.	8100.000	8100.000	8100.000	8100.000	511
Панели Flex-Block, 100 мм, закрытые, для ширины	1 компл.	8100.600	8100.800	8100.010	8100.120	511
Панели Flex-Block, 100 мм, закрытые, для глубины	1 компл.	8100.400	8100.400	8100.400	8100.400	511
Угловые элементы Flex-Block, 200 мм	1 компл.	8200.000	8200.000	8200.000	8200.000	511
Панели Flex-Block, 200 мм, закрытые, для ширины	1 компл.	8200.600	8200.800	8200.010	8200.120	511
Панели Flex-Block, 200 мм, закрытые, для глубины	1 компл.	8200.400	8200.400	8200.400	8200.400	511
Элементы цоколя передние и задние, 100 мм	1 компл.	8601.600	8601.800	8601.000	8601.200	513
Панели цоколя боковые, 100 мм	1 компл.	8601.040	8601.040	8601.040	8601.040	514
Элементы цоколя передние и задние, 200 мм	1 компл.	8602.600	8602.800	8602.000	8602.200	513
Панели цоколя боковые, 200 мм	1 компл.	8602.040	8602.040	8602.040	8602.040	514
Регулировочные ножки	4 шт.	4612.000	4612.000	4612.000	4612.000	520
Кабельные шины	2 шт.	4191.000	4192.000	4336.000	4196.000	665
S-образные профильные шины 30/15	6 шт.	4944.000	4945.000	4946.000	4947.000	612
Профиль для ввода кабеля, сзади		8802.065	8802.085	8802.105	8802.125	652
	Кол-во	1 компл.	1 компл.	2 компл.	2 компл.	
Панели для ввода кабеля		8800.060	8800.080	8800.100	8800.120	650
	Кол-во	2 шт.	2 шт.	4 шт.	4 шт.	
Фиксирующаяся гайка TS		см. страницу	см. страницу	см. страницу	см. страницу	618
Монтажные перемычки TS		см. страницу	см. страницу	см. страницу	см. страницу	609
Системы шин		со страницы	со страницы	со страницы	со страницы	602
Соединение в линейку		со страницы	со страницы	со страницы	со страницы	542
Карман для документации из листовой стали		см. страницу	см. страницу	см. страницу	см. страницу	578
Шарниры 180°		см. страницу	см. страницу	см. страницу	см. страницу	574
Фиксатор двери для путей эвакуации	1 шт.	4583.500	4583.500	4583.500	4583.500	578
Опорный ролик	10 шт.	4538.000	4538.000	4538.000	4538.000	579
Кабельный канал для вертикального профиля TS		см. страницу	см. страницу	см. страницу	см. страницу	663
Кабельный канал		см. страницу	см. страницу	см. страницу	см. страницу	664
Монтажная панель		–	–	–	–	
Светильники		со страницы	со страницы	со страницы	со страницы	634
Кабели заземления		см. страницу	см. страницу	см. страницу	см. страницу	644
Системы замков		со страницы	со страницы	со страницы	со страницы	561

Система линейных шкафов TS 8

Высота 2000 мм, глубина 500 мм

Ширина (B) мм	Кол-во	400	600	800	1000	1200	Стр.
Высота (H) мм		2000	2000	2000	2000	2000	
Глубина (T) мм		500	500	500	500	500	
Ширина монтажной панели (F) мм		–	499	699	899	1099	
Высота монтажной панели (G) мм		–	1896	1896	1896	1896	
Арт. №	1 шт.	8405.510	8605.500	8805.500	8005.500	8205.500	
Дверь(и)		1	1	1	2	2	
Вес кг		60,7	101,3	126,3	157,1	190,6	
2 монтажные перемычки по глубине шкафа		–	–	–	–	–	
Комплектующие							
Боковые стенки, на винтах, листовая сталь	2 шт.	8105.235	8105.235	8105.235	8105.235	8105.235	534
Перегородка	1 шт.	8609.050	8609.050	8609.050	8609.050	8609.050	537
Перегородка для модульных панелей	1 шт.	8609.120	8609.120	8609.120	8609.120	8609.120	538
Обзорная дверь	1 шт.	–	8610.605	8610.805	–	–	549
Угловые элементы Flex-Block, 100 мм	1 компл.	8100.000	8100.000	8100.000	8100.000	8100.000	511
Панели Flex-Block, 100 мм, закрытые, для ширины	1 компл.	8100.400	8100.600	8100.800	8100.010	8100.120	511
Панели Flex-Block, 100 мм, закрытые, для глубины	1 компл.	8100.500	8100.500	8100.500	8100.500	8100.500	511
Угловые элементы Flex-Block, 200 мм	1 компл.	8200.000	8200.000	8200.000	8200.000	8200.000	511
Панели Flex-Block, 200 мм, закрытые, для ширины	1 компл.	8200.400	8200.600	8200.800	8200.010	8200.120	511
Панели Flex-Block, 200 мм, закрытые, для глубины	1 компл.	8200.500	8200.500	8200.500	8200.500	8200.500	511
Элементы цоколя передние и задние, 100 мм	1 компл.	8601.400	8601.600	8601.800	8601.000	8601.200	513
Панели цоколя боковые, 100 мм	1 компл.	8601.050	8601.050	8601.050	8601.050	8601.050	514
Элементы цоколя передние и задние, 200 мм	1 компл.	8602.400	8602.600	8602.800	8602.000	8602.200	513
Панели цоколя боковые, 200 мм	1 компл.	8602.050	8602.050	8602.050	8602.050	8602.050	514
Регулировочные ножки	4 шт.	4612.000	4612.000	4612.000	4612.000	4612.000	520
Кабельные шины	2 шт.	4193.000	4191.000	4192.000	4336.000	4196.000	665
S-образные профильные шины 30/15	6 шт.	–	4944.000	4945.000	4946.000	4947.000	612
Профиль для ввода кабеля, сзади		–	8802.065	8802.085	8802.105	8802.125	652
	Кол-во	–	1 компл.	1 компл.	2 компл.	2 компл.	
Панели для ввода кабеля		–	8800.060	8800.080	8800.100	8800.120	650
	Кол-во	–	2 шт.	2 шт.	4 шт.	4 шт.	
Фиксирующаяся гайка TS		см. страницу	см. страницу	см. страницу	см. страницу	см. страницу	618
Монтажные перемычки TS		–	см. страницу	см. страницу	см. страницу	см. страницу	609
Системы шин		со страницы	со страницы	со страницы	со страницы	со страницы	602
Соединение в линейку		со страницы	со страницы	со страницы	со страницы	со страницы	542
Карман для документации из листовой стали		–	см. страницу	см. страницу	см. страницу	см. страницу	578
Шарниры 180°		см. страницу	см. страницу	см. страницу	см. страницу	см. страницу	574
Фиксатор двери для путей эвакуации	1 шт.	–	4583.500	4583.500	4583.500	4583.500	578
Опорный ролик	10 шт.	4538.000	4538.000	4538.000	4538.000	4538.000	579
Кабельный канал для вертикального профиля TS		см. страницу	см. страницу	см. страницу	см. страницу	см. страницу	663
Кабельный канал		см. страницу	см. страницу	см. страницу	см. страницу	см. страницу	664
Монтажная панель	1 шт.	8614.200	–	–	–	–	591
Светильники		со страницы	со страницы	со страницы	со страницы	со страницы	634
Кабели заземления		см. страницу	см. страницу	см. страницу	см. страницу	см. страницу	644
Системы замков		со страницы	со страницы	со страницы	со страницы	со страницы	561

Система линейных шкафов TS 8

Высота 2000 мм, глубина 600 мм

Ширина (B) мм	Кол-во	400	600	800	1000	1200	Стр.
Высота (H) мм		2000	2000	2000	2000	2000	
Глубина (T) мм		600	600	600	600	600	
Ширина монтажной панели (F) мм		–	499	699	899	1099	
Высота монтажной панели (G) мм		–	1896	1896	1896	1896	
Арт. №	1 шт.	8406.510	8606.500	8806.500	8006.500	8206.500	
Дверь(и)		1	1	1	2	2	
Вес кг		55,7	104,0	130,5	161,2	194,6	
2 монтажные перемычки по глубине шкафа		■	■	■	■	■	
Комплектующие							
Боковые стенки, на винтах, листовая сталь	2 шт.	8106.235	8106.235	8106.235	8106.235	8106.235	534
Перегородка	1 шт.	8609.060	8609.060	8609.060	8609.060	8609.060	537
Перегородка для модульных панелей	1 шт.	8609.130	8609.130	8609.130	8609.130	8609.130	538
Обзорная дверь	1 шт.	–	8610.605	8610.805	–	–	549
Угловые элементы Flex-Block, 100 мм	1 компл.	8100.000	8100.000	8100.000	8100.000	8100.000	511
Панели Flex-Block, 100 мм, закрытые, для ширины	1 компл.	8100.400	8100.600	8100.800	8100.010	8100.120	511
Панели Flex-Block, 100 мм, закрытые, для глубины	1 компл.	8100.600	8100.600	8100.600	8100.600	8100.600	511
Угловые элементы Flex-Block, 200 мм	1 компл.	8200.000	8200.000	8200.000	8200.000	8200.000	511
Панели Flex-Block, 200 мм, закрытые, для ширины	1 компл.	8200.400	8200.600	8200.800	8200.010	8200.120	511
Панели Flex-Block, 200 мм, закрытые, для глубины	1 компл.	8200.600	8200.600	8200.600	8200.600	8200.600	511
Элементы цоколя передние и задние, 100 мм	1 компл.	8601.400	8601.600	8601.800	8601.000	8601.200	513
Панели цоколя боковые, 100 мм	1 компл.	8601.060	8601.060	8601.060	8601.060	8601.060	514
Элементы цоколя передние и задние, 200 мм	1 компл.	8602.400	8602.600	8602.800	8602.000	8602.200	513
Панели цоколя боковые, 200 мм	1 компл.	8602.060	8602.060	8602.060	8602.060	8602.060	514
Регулировочные ножки	4 шт.	4612.000	4612.000	4612.000	4612.000	4612.000	520
Кабельные шины	2 шт.	4193.000	4191.000	4192.000	4336.000	4196.000	665
С-образные профильные шины 30/15	6 шт.	–	4944.000	4945.000	4946.000	4947.000	612
Профиль для ввода кабеля, сзади		–	8802.065	8802.085	8802.105	8802.125	652
	Кол-во	–	1 компл.	1 компл.	2 компл.	2 компл.	
Панели для ввода кабеля		–	8800.060	8800.080	8800.100	8800.120	650
	Кол-во	–	2 шт.	2 шт.	4 шт.	4 шт.	
Фиксирующаяся гайка TS		см. страницу	см. страницу	см. страницу	см. страницу	см. страницу	618
Монтажные перемычки TS		–	см. страницу	см. страницу	см. страницу	см. страницу	609
Системы шин		со страницы	со страницы	со страницы	со страницы	со страницы	602
Соединение в линейку		со страницы	со страницы	со страницы	со страницы	со страницы	542
Карман для документации из листовой стали		–	см. страницу	см. страницу	см. страницу	см. страницу	578
Шарниры 180°		см. страницу	см. страницу	см. страницу	см. страницу	см. страницу	574
Фиксатор двери для путей эвакуации	1 шт.	–	4583.500	4583.500	4583.500	4583.500	578
Опорный ролик	10 шт.	4538.000	4538.000	4538.000	4538.000	4538.000	579
Кабельный канал для вертикального профиля TS		см. страницу	см. страницу	см. страницу	см. страницу	см. страницу	663
Кабельный канал		см. страницу	см. страницу	см. страницу	см. страницу	см. страницу	664
Монтажная панель	1 шт.	8614.200	–	–	–	–	591
Светильники		со страницы	со страницы	со страницы	со страницы	со страницы	634
Кабели заземления		см. страницу	см. страницу	см. страницу	см. страницу	см. страницу	644
Системы замков		со страницы	со страницы	со страницы	со страницы	со страницы	561

Система линейных шкафов TS 8

Высота 2000 мм, глубина 800 мм

Ширина (B) мм	Кол-во	600	800	1200	Стр.
Высота (H) мм		2000	2000	2000	
Глубина (T) мм		800	800	800	
Ширина монтажной панели (F) мм		499	699	1099	
Высота монтажной панели (G) мм		1896	1896	1896	
Арт. №	1 шт.	8608.500	8808.500	8208.500	
Дверь(и)		1	1	2	
Вес кг		111,3	137,0	203,0	
2 монтажные перемычки по глубине шкафа		■	■	■	
Комплектующие					
Боковые стенки, на винтах, листовая сталь	2 шт.	8108.235	8108.235	8108.235	534
Перегородка	1 шт.	8609.080	8609.080	8609.080	537
Перегородка для модульных панелей		–	–	–	
Обзорная дверь	1 шт.	8610.605	8610.805	–	549
Угловые элементы Flex-Block, 100 мм	1 компл.	8100.000	8100.000	8100.000	511
Панели Flex-Block, 100 мм, закрытые, для ширины	1 компл.	8100.600	8100.800	8100.120	511
Панели Flex-Block, 100 мм, закрытые, для глубины	1 компл.	8100.800	8100.800	8100.800	511
Угловые элементы Flex-Block, 200 мм	1 компл.	8200.000	8200.000	8200.000	511
Панели Flex-Block, 200 мм, закрытые, для ширины	1 компл.	8200.600	8200.800	8200.120	511
Панели Flex-Block, 200 мм, закрытые, для глубины	1 компл.	8200.800	8200.800	8200.800	511
Элементы цоколя передние и задние, 100 мм	1 компл.	8601.600	8601.800	8601.200	513
Панели цоколя боковые, 100 мм	1 компл.	8601.080	8601.080	8601.080	514
Элементы цоколя передние и задние, 200 мм	1 компл.	8602.600	8602.800	8602.200	513
Панели цоколя боковые, 200 мм	1 компл.	8602.080	8602.080	8602.080	514
Регулировочные ножки	4 шт.	4612.000	4612.000	4612.000	520
Кабельные шины	2 шт.	4191.000	4192.000	4196.000	665
C-образные профильные шины 30/15	6 шт.	4944.000	4945.000	4947.000	612
Профиль для ввода кабеля, сзади		8802.065	8802.085	8802.125	652
	Кол-во	1 компл.	1 компл.	2 компл.	
Панели для ввода кабеля		8800.060	8800.080	8800.120	650
	Кол-во	2 шт.	2 шт.	4 шт.	
Фиксирующаяся гайка TS		см. страницу	см. страницу	см. страницу	618
Монтажные перемычки TS		см. страницу	см. страницу	см. страницу	609
Системы шин		со страницы	со страницы	со страницы	602
Соединение в линейку		со страницы	со страницы	со страницы	542
Карман для документации из листовой стали		см. страницу	см. страницу	см. страницу	578
Шарниры 180°		см. страницу	см. страницу	см. страницу	574
Фиксатор двери для путей эвакуации	1 шт.	4583.500	4583.500	4583.500	578
Опорный ролик	10 шт.	4538.000	4538.000	4538.000	579
Кабельный канал для вертикального профиля TS		см. страницу	см. страницу	см. страницу	663
Кабельный канал		см. страницу	см. страницу	см. страницу	664
Монтажная панель		–	–	–	
Светильники		со страницы	со страницы	со страницы	634
Кабели заземления		см. страницу	см. страницу	см. страницу	644
Системы замков		со страницы	со страницы	со страницы	561

Система линейных шкафов TS 8

Высота 2200 мм, глубина 600 мм

Ширина (B) мм	Кол-во	600	800	1200	Стр.
Высота (H) мм		2200	2200	2200	
Глубина (T) мм		600	600	600	
Ширина монтажной панели (F) мм		499	699	1099	
Высота монтажной панели (G) мм		2096	2096	2096	
Арт. №	1 шт.	8626.500	8826.500	8226.500	
Дверь(и)		1	1	2	
Вес кг		113,1	139,3	208,0	
2 монтажные перемычки по глубине шкафа		■	■	■	
Комплектующие					
Боковые стенки, на винтах, листовая сталь	2 шт.	8126.235	8126.235	8126.235	534
Перегородка	1 шт.	8609.260	8609.260	8609.260	537
Перегородка для модульных панелей		–	–	–	
Обзорная дверь	1 шт.	8610.625	8610.825	–	549
Угловые элементы Flex-Block, 100 мм	1 компл.	8100.000	8100.000	8100.000	511
Панели Flex-Block, 100 мм, закрытые, для ширины	1 компл.	8100.600	8100.800	8100.120	511
Панели Flex-Block, 100 мм, закрытые, для глубины	1 компл.	8100.600	8100.600	8100.600	511
Угловые элементы Flex-Block, 200 мм	1 компл.	8200.000	8200.000	8200.000	511
Панели Flex-Block, 200 мм, закрытые, для ширины	1 компл.	8200.600	8200.800	8200.120	511
Панели Flex-Block, 200 мм, закрытые, для глубины	1 компл.	8200.600	8200.600	8200.600	511
Элементы цоколя передние и задние, 100 мм	1 компл.	8601.600	8601.800	8601.200	513
Панели цоколя боковые, 100 мм	1 компл.	8601.060	8601.060	8601.060	514
Элементы цоколя передние и задние, 200 мм	1 компл.	8602.600	8602.800	8602.200	513
Панели цоколя боковые, 200 мм	1 компл.	8602.060	8602.060	8602.060	514
Регулировочные ножки	4 шт.	4612.000	4612.000	4612.000	520
Кабельные шины	2 шт.	4191.000	4192.000	4196.000	665
С-образные профильные шины 30/15	6 шт.	4944.000	4945.000	4947.000	612
Профиль для ввода кабеля, сзади		8802.065	8802.085	8802.125	652
	Кол-во	1 компл.	1 компл.	2 компл.	
Панели для ввода кабеля		8800.060	8800.080	8800.120	650
	Кол-во	2 шт.	2 шт.	4 шт.	
Фиксирующаяся гайка TS		см. страницу	см. страницу	см. страницу	618
Монтажные перемычки TS		см. страницу	см. страницу	см. страницу	609
Системы шин		со страницы	со страницы	со страницы	602
Соединение в линейку		со страницы	со страницы	со страницы	542
Карман для документации из листовой стали		см. страницу	см. страницу	см. страницу	578
Шарниры 180°		см. страницу	см. страницу	см. страницу	574
Фиксатор двери для путей эвакуации	1 шт.	4583.500	4583.500	4583.500	578
Опорный ролик	10 шт.	4538.000	4538.000	4538.000	579
Кабельный канал для вертикального профиля TS		см. страницу	см. страницу	см. страницу	663
Кабельный канал		см. страницу	см. страницу	см. страницу	664
Монтажная панель		–	–	–	
Светильники		со страницы	со страницы	со страницы	634
Кабели заземления		см. страницу	см. страницу	см. страницу	644
Системы замков		со страницы	со страницы	со страницы	561